



ナットの緩み・脱落を完璧に  
防止する

# SBスプリング



ショーボンドマテリアル株式会社



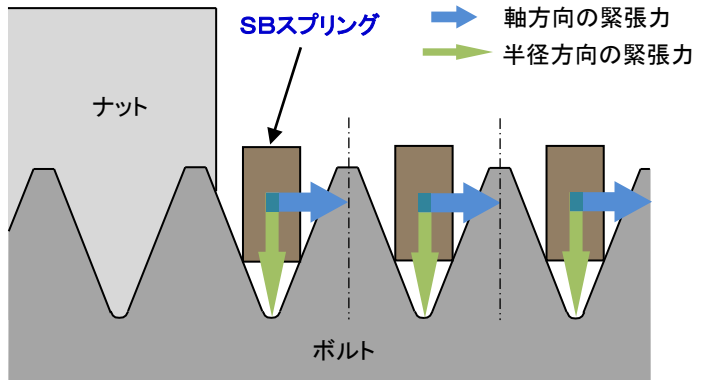
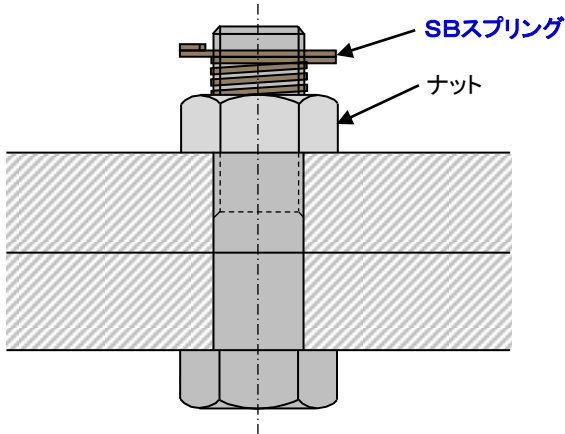
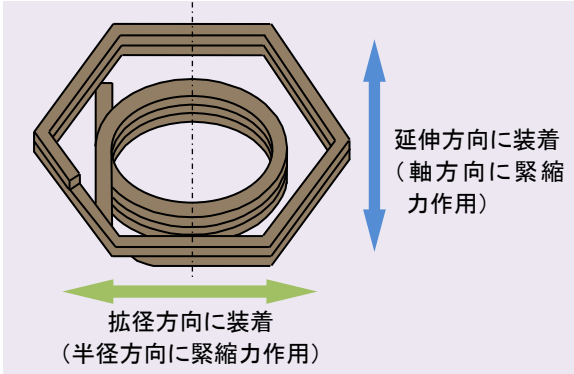
# SBスプリング



SBスプリングは、ナット面にスプリングの先端が密着するようにボルトのねじ部に装着することで、ボルトの軸方向と半径方向の2方向に緊張力が発生します。

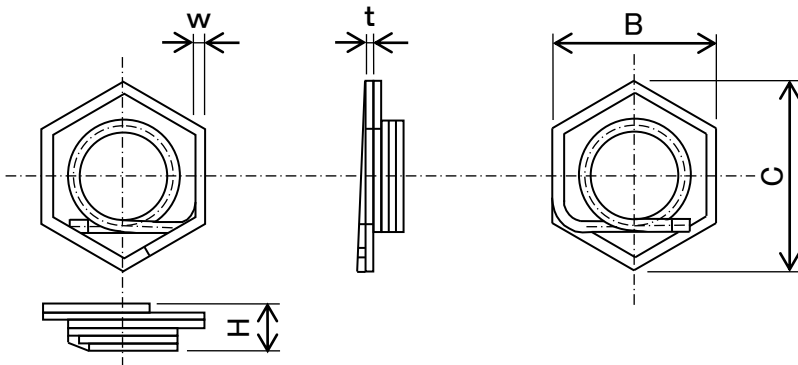
この緊張力が、SBスプリング全長に作用して強固に緊締し、緩まなくなります。

また、万一ナットに緩みが発生した場合でも、SBスプリングがボルトのねじ山を完全に塞いでいるため、ナットの脱落を防止することができます。



## ■寸法表

呼び	対辺	対角(約)	高さ	角線
	B	C	H	w×t
M8	13	14.0	3.78	0.88×0.63
M10	17	18.8	4.50	1.05×0.75
M12	19	20.7	5.28	1.23×0.88
M16	24	26.5	6.00	1.40×1.00



## ■材質

SUS304-WPB(B種)



### ■製造元

株式会社 東京衛機 〒101-0025 東京都千代田区神田佐久間町 1-9  
第7東ビル6F TEL.03-5298-1801(代表)  
<http://www.tksnet.co.jp>

### ■販売元

ショーボンドマテリアル株式会社  
〒350-0833 埼玉県川越市芳野台 2-8-10 TEL.049(225)5611(代表)  
<http://www.sb-material.co.jp>

### ●取扱い営業所