

認 定 証

種 別	消火設備（消火設備用ハウジング継手）
型 式 記 号	ストラブ・グリップ Gタイプ
適 用 規 格	B103-19・B104-19
申 請 者 名	所 在 地 埼玉県川越市芳野台2-8-10
	名 称 ショーボンドマテリアル株式会社
	代 表 者 代表取締役社長 奈良岡 茂
認 定 番 号	PJ-062-1号
認 定 年 月 日	平成22年（2010年）11月26日
認 定 有 効 期 限	令和07年（2025年）03月31日

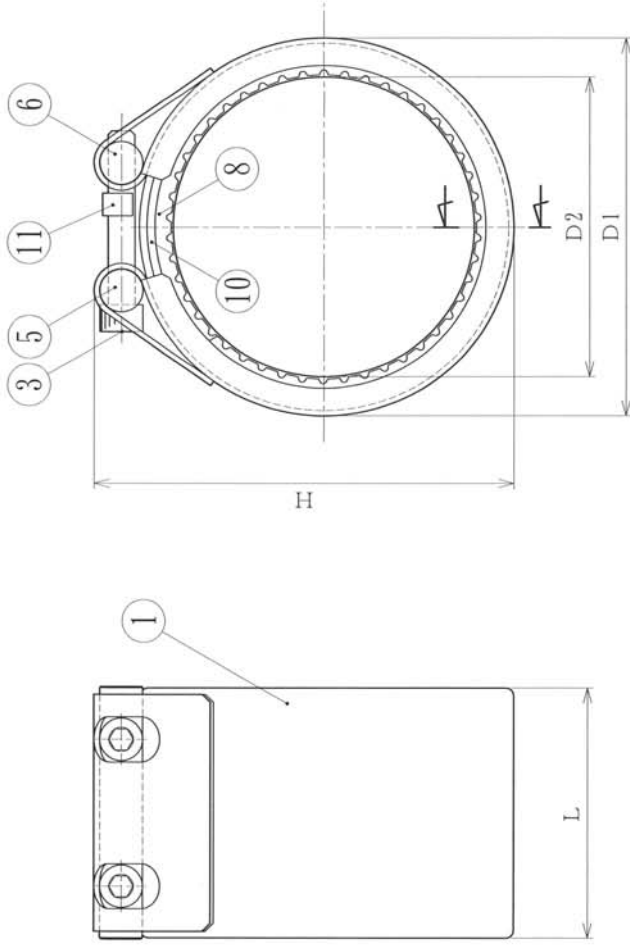
上記適用規格に適合するものであることを認定します。



一般財団法人 日本消防設備安全センター

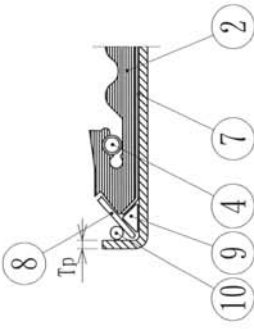
理事長 北 崎 秀



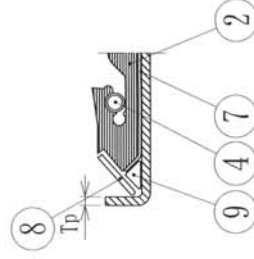


標準寸法ならびに規格性能

型式番号 (呼び径)	適用管外径 (mm)	ケーシングダ			ゴムスリーブ		ボルト 呼び径 M (mm)	重量 (kg)	ボルト締付 トルク値 (N・m) [kgf・cm]	最高 使用圧力 (MPa) [kgf/cm ²]	撓 角 (度)
		全長 L (mm)	幅 L (mm)	板厚 Tp (mm)	内径 D2 (mm)	ボルト締付 トルク値 (N・m) [kgf・cm]					
G-20E	27.2	57.5 ± 2	47.3 ± 0.7	1.0 ± 0.12	30 ± 3	6	0.25	8.5 [85]	2.0 [20.0]	±1.5°	
G-25E	34.0	65 ± 2	47.3 ± 0.7	1.0 ± 0.12	36 ± 3	6	0.27	8.5 [85]	2.0 [20.0]	±1.5°	
G-32E	42.7	76 ± 2	61.5 ± 0.7	1.2 ± 0.12	45 ± 3	8	0.47	15 [150]	2.0 [20.0]	±1.5°	
G-40E	48.6	82.5 ± 2	61.5 ± 0.7	1.2 ± 0.12	50 ± 3	8	0.50	15 [150]	2.0 [20.0]	±1.5°	
G-50E	60.5	94.5 ± 2	76.5 ± 0.7	1.5 ± 0.15	64 ± 3	8	0.78	20 [200]	2.0 [20.0]	±1.5°	
G-65E	76.3	119 ± 3	94.5 ± 0.7	2.0 ± 0.2	80 ± 4	10	1.41	30 [300]	2.0 [20.0]	±1.5°	
G-80E	89.1	131 ± 3	94.5 ± 0.7	2.0 ± 0.2	92 ± 4	10	1.54	30 [300]	2.0 [20.0]	±1.5°	
G-100E	114.3	158 ± 3	94.5 ± 0.7	2.0 ± 0.2	117 ± 4	10	1.79	30 [300]	2.0 [20.0]	±1.5°	
G-125E	139.8	190.5 ± 3	109.0 ± 0.7	3.5 ± 0.3	143 ± 4	14	3.7	80 [800]	2.0 [20.0]	±1.5°	
G-150E	165.2	218 ± 3	109.0 ± 0.7	3.5 ± 0.3	170 ± 4	14	4.1	80 [800]	2.0 [20.0]	±1.5°	



G-50~150E 断面図



G-20~40E 断面図

部品名称

項番	部品名称	材質		数量	備考
		規格番号	種類の記号		
1	ケーシング	JIS G 4305	SUS304	1	
2	ゴムスリーブ	JIS K 6353	EPDM	1	I 類A
3	締付けボルト	JIS G 4308	SUSXM7	2	G-20~40, 125, 150 G-50~100 SUS304-CUN
4	スプリング	JIS G 4314	SUS316	2	
5	棒状ワッシャ	JIS G 4303	SUS304	1	
6	棒状ナット	JIS G 4303	SUS304	1	
7	スライド板	JIS G 4313	SUS301	1	
8	グリップリング	JIS G 4313	SUS301	2	
9	三角リング	JIS G 4313	SUS304	2	
10	丸リング	JIS G 4309	SUS304	2	G-50~150のみ
11	管理スベアーサー	JIS K 6899	ポリアミド	1	G-32~150のみ



名称	ストラブ・グリップ Gタイプ		
型式	消防認定品 20A~150A		
図面番号	09-14	作成日	2020年 3月 3日
シヨ-ボンドマテリアル株式会社			



管継手の明細書(申請の範囲)

申請者 ショーボンドカップリング株式会社



設備等の種別	消火設備用ハウジング継手					
型式記号	ストラブ・グリップ Gタイプ					
呼び径(A)	20A、25A、32A、40A、50A、65A、80A、 100A、125A、150A					
最高使用圧力(MPa)	2.0 MPa					
固定式・可動式の区別	可動式(屈曲性 無)					
申請たわみ角(度・分)	±1.5°					
材料 (主要部)	名称	規格番号	引張強さ		伸び率	
			規格値	試験値	規格値	試験値
	ケーシング	JIS G 4305 SUS 304	520 N/mm ² 以上	668 N/mm ²	40% 以上	54%
適用管種(接続する管)	配管用炭素鋼管(JIS G 3452)、圧力配管用炭素鋼鋼管(JIS G 3454)					

絶縁措置	有		無		
特 殊 試 験	気密試験	有	無		
	耐薬品性試験	有	無	適合	
	標準耐熱性試験	有	無		
	軽易耐熱性試験	有	無		
	屋内消火栓設備	該当	非該当		
	スプリンクラー設備	該当	非該当		
	水噴霧消火設備	該当	非該当		
	泡消火設備	該当	非該当		
	屋外消火栓設備	該当	非該当		
	連結散水設備	該当	非該当		
	連結送水管	該当	非該当		