

別記様式

発行番号 更2023-0085号

認 定 証

種 別	消火設備（消火設備用ハウジング継手）
型 式 記 号	ストラブ・グリップ Gタイプ
適 用 規 格	B103-19・B104-19
申 請 者 名	所 在 地 埼玉県川越市芳野台2-8-10
	名 称 ショーボンドマテリアル株式会社
	代 表 者 代表取締役社長 奈良岡 茂
認 定 番 号	PJ-154号
認 定 年 月 日	平成22年（2010年）09月30日
認 定 有 効 期 限	令和08年（2026年）03月31日

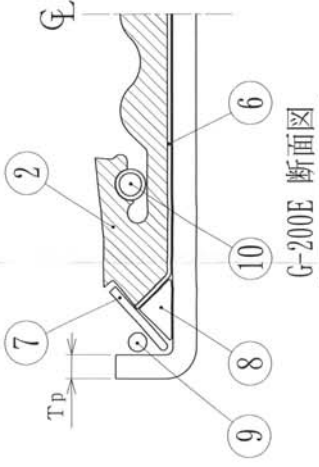
上記適用規格に適合するものであることを認定します。



一般財団法人 日本消防設備安全センター

理事長 北 崎 秀

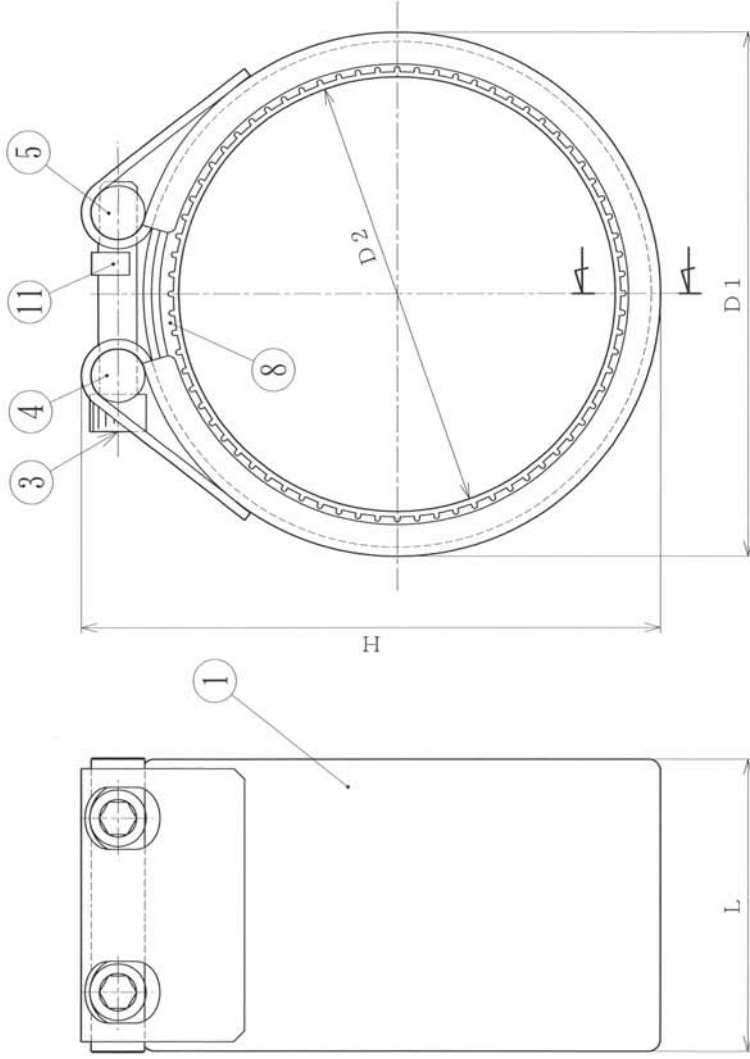




G-200E 断面図

部品名称

項番	部品名称	材質		数量	備考
		規格番号	種類の記号		
1	ケーシング	JIS G 4305	SUS304	1	
2	ゴムスリーブ	JIS K 6353	EPDM	1	I 類A
3	締付ボルト	JIS G 4308	SUSXM7	2	
4	棒状ワッシャ	JIS G 4303	SUS304	1	
5	棒状ナット	JIS G 4303	SUS304	1	
6	スライド板	JIS G 4313	SUS301	1	
7	グリップリング	JIS G 4313	SUS301	2	
8	三角リング	JIS G 4313	SUS304	2	
9	押さえリング	JIS G 4309	SUS304	2	
10	スプリング	JIS G 4314	SUS316	2	
11	管理スベークサ	JIS K 6899	ポリアミド	1	



標準寸法ならびに規格性能

型式番号 (呼び径)	ケーシング		板厚 Tp (mm)	幅 L (mm)	ゴムスリーブ		ボルト 呼び径 M (mm)	重量 (kg)	ボルト締付 トルク値 (N・m) [kgf・cm]	最高 使用圧力 (MPa) [kgf/cm ²]	申請 たわみ角 (度)
	外径 D1 (mm)	全長 FH (mm)			内径 D2 (mm)	呼び径 M (mm)					
G-200E	216.3	286 ± 5	4.5 ± 0.5	151.5 ± 1	221 ± 5	16	9.1	180 [1800]	1.6 [16.0]	± 1.5°	

名称 ストラブ・グリップ Gタイプ

型式 消防認定品 200A

図面番号 10-08 作成日 2020年 3月 3日

シヨ-ポンドマテリアル株式会社

管継手の明細書（申請の範囲）

申請者 ショーボンドマテリアル株式会社



設備等の種別	消火設備用ハウジング継手				
型式記号	ストラブ・グリップ Gタイプ				
呼び径(A)	200A				
最高使用圧力(MPa)	1.6 MPa				
固定式・可動式の区別	可動式(屈曲性 無)				
申請たわみ角(度・分)	±1.5°				
材料 (主要部)	名称：ケーシング				
	規格番号	引張強さ		伸び率	
		規格値	試験値	規格値	試験値
JIS G 4305 冷間圧延ステンレス鋼板及び鋼帯 SUS 304	520 N/mm ² 以上	659 N/mm ²	40% 以上	52%	
適用管種(接続する管)	配管用炭素鋼鋼管(JIS G 3452)、圧力配管用炭素鋼鋼管(JIS G 3454)				

絶縁措置	有 <input type="radio"/> 無 <input checked="" type="radio"/>	
特 殊 試 験	気密試験	有 <input checked="" type="radio"/> 無 <input type="radio"/>
	耐薬品性試験	有 <input type="radio"/> 無 <input checked="" type="radio"/> 適合
	標準耐熱性試験	有 <input type="radio"/> 無 <input checked="" type="radio"/>
	軽易耐熱性試験	有 <input type="radio"/> 無 <input checked="" type="radio"/>
適 用 消 火 設 備	屋内消火栓設備	該 当 <input checked="" type="radio"/> 非 該 当 <input type="radio"/>
	スプリンクラー設備	該 当 <input checked="" type="radio"/> 非 該 当 <input type="radio"/>
	水噴霧消火設備	該 当 <input checked="" type="radio"/> 非 該 当 <input type="radio"/>
	泡消火設備	該 当 <input checked="" type="radio"/> 非 該 当 <input type="radio"/>
	屋外消火栓設備	該 当 <input checked="" type="radio"/> 非 該 当 <input type="radio"/>
	連結散水設備	該 当 <input type="radio"/> 非 該 当 <input checked="" type="radio"/>
	連結送水管	該 当 <input checked="" type="radio"/> 非 該 当 <input type="radio"/>

