

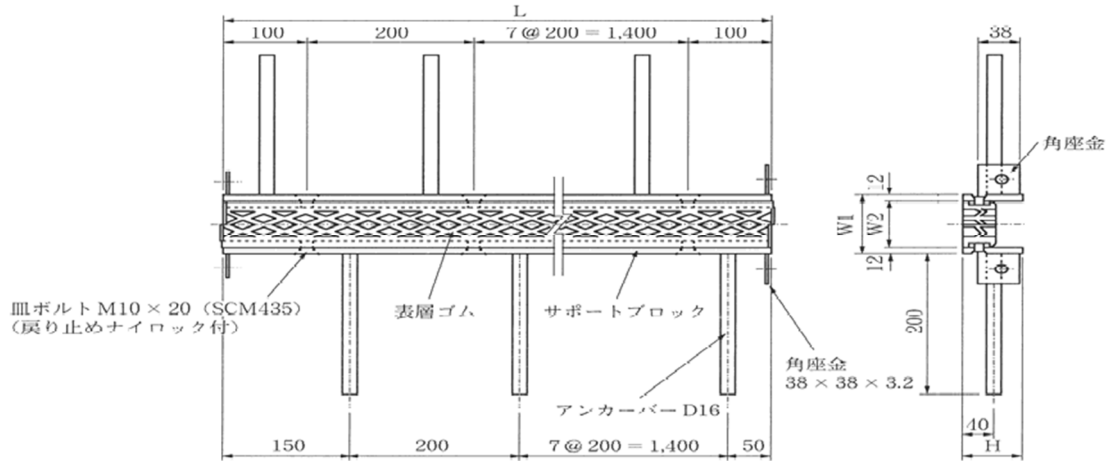
製品規格表

3S-40V歩道用ジョイント



1. 形状寸法規格

(単位：mm)



	単位	3S-40V歩道	
全長 (L)	mm	1800 ± 2	
全幅 (W1)	mm	129 ± 2	
幅 (W2)	mm	105 ± 2	
高さ (H)	mm	65 ± 2	

2. ゴムの品質

試験項目	試験方法	単位	規格値	
引張強さ	JIS K 6251	MPa	15以上	
伸び	JIS K 6251	%	300以上	
硬さ	JIS K 6253	Hs	55 ± 5	
老化試験	引張強さ変化率	JIS K 6257 (70°C96時間)	%	±20以内
	伸び変化率		%	±20以内
	硬さ変化		Hs	+10以下
引裂強さ	JIS K 6252	kN/m	30以上	
圧縮永久ひずみ	JIS K 6262 (70°C22時間)	%	25以下	

3. 鋼材の品質

部材名	材料名	品質
サポートブロック	12mm厚鋼板	SS400
アンカーバー	D16異形棒鋼スタッド	