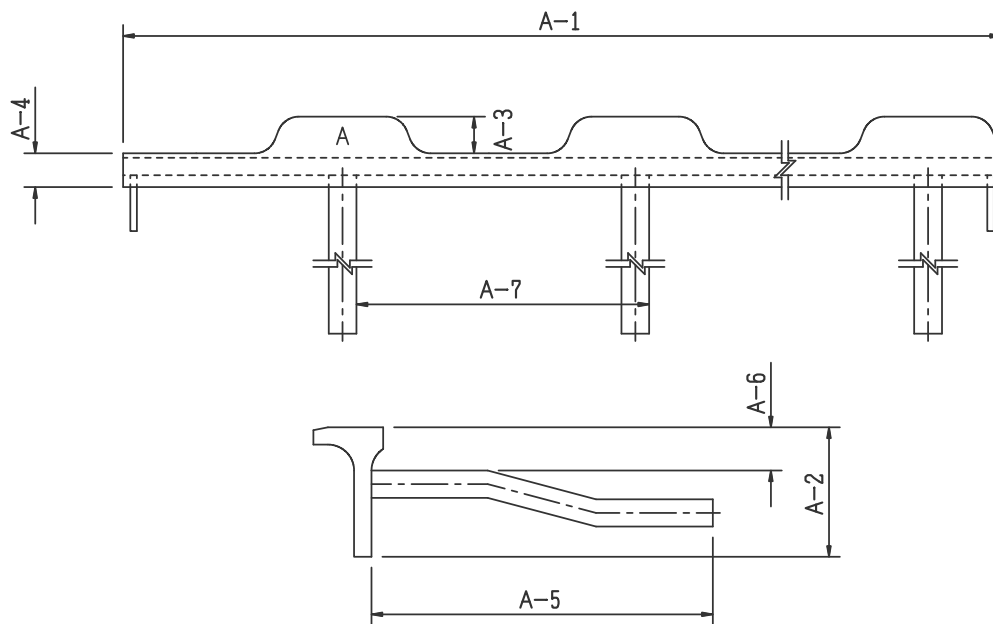


# 製品規格表

## ST-20Nジョイント



### 1. 形状寸法規格 (単位: mm)



項目	位置	規格値
長さ	A-1	1800 +3 -0

#### A側点 (端部から2本目異形棒鋼スタッド部)

高さ	A-2	90 ± 2
フェイスプレートの幅	A-3	25 ± 2
フェイスプレートの幅	A-4	23 ± 2
異形棒鋼スタッドの長さ	A-5	235 ± 2
異形棒鋼スタッドのフェイスプレートからの距離	A-6	30 +2 -0
異形棒鋼スタッドの間隔	A-7	200 ± 2
長さ方向のそり		± 1.5 mm以内

### 2. 鋼材の品質

主 部 材 : SS400 (JIS G 3101)

異形棒鋼スタッド : D19