

A-A断面詳細図

部品名称

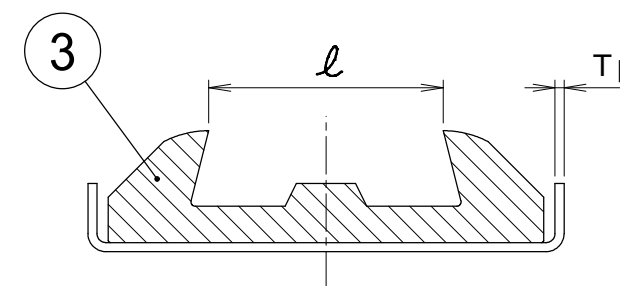
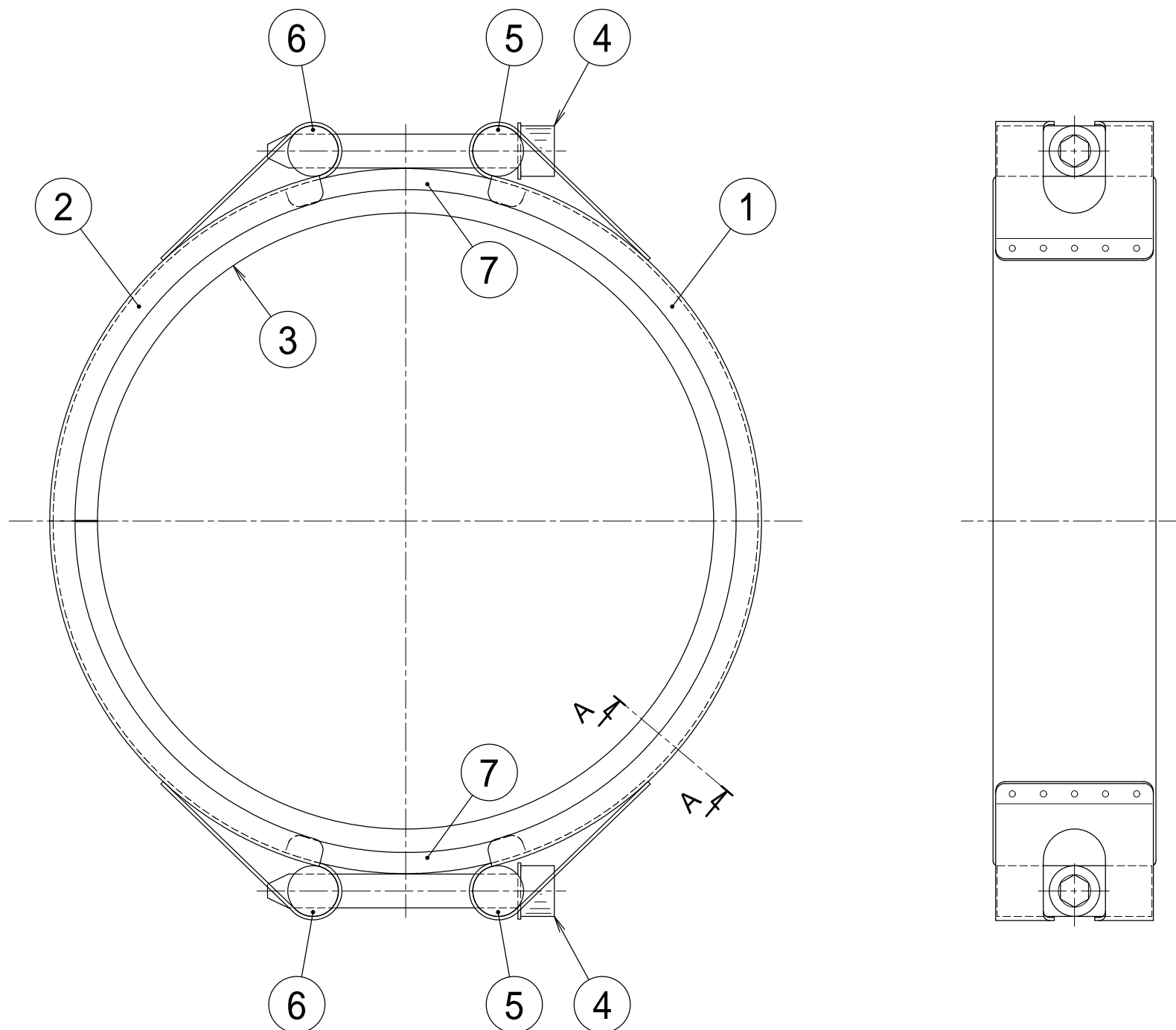
項番	部品名称	材質	数量	備考
1	ケーシングA	SUS304	1	
2	ケーシングB	SUS304	1	
3	ゴムスリーブ	EPDM	1	
		NBR		
4	締付けボルト	SUS304	2	
5	棒状ワッシャ	SUS304	1	
6	棒状ナット	SUS304	1	
7	スライド板A	SUS304	1	
8	スライド板B	SUS304	1	
9	ヒンジピン	SUS304	1	

標準寸法ならびに規格性能

型式・品番	適用管外径	ケーシング				ゴムリップ 間隔 l (mm)	締付け部 高さ $h1$ (mm)	ヒンジ部 高さ $h2$ (mm)	締付けボルト			※2 使用圧力 (MPa)	重量 (kg)
		※1 外径 $D2$ (mm)	幅 L (mm)	板厚 Tp (mm)	ネジの 呼び				六角穴 サイズ (mm)	標準 トルク値 (N・m)			
CS-50E CS-50N	60.5	81.5 (77)	41.8	0.8	19.5	16	8	M8	6	12	1.0	0.30	
CS-65E CS-65N	76.3	98.0 (92)	41.8	0.8	19.5	16	8	M8	6	12	1.0	0.35	
CS-80E CS-80N	89.1	115.0 (107)	52.4	1.0	28.0	18.5	10	M10	8	20	1.0	0.60	
CS-100E CS-100N	114.3	140.0 (133)	52.4	1.0	28.0	18.5	10	M10	8	20	1.0	0.67	
CS-125E CS-125N	139.8	166.0 (158)	52.4	1.0	28.0	20.5	12	M12	10	35	1.0	0.85	
CS-150E CS-150N	165.2	190.0 (184)	52.4	1.0	28.0	20.5	12	M12	10	35	1.0	0.88	

※1. ()内の外径寸法は、標準管に取付け後の寸法を示す。
 ※2. 流体が(空気・ガス等)の場合は0.7MPaとなります。

名称	スリムクランプ			
型式	CSタイプ			
図面番号	17-01	作成日	平成29年 6月16日	
承認	照査	設計	製図	
ショーボンドマテリアル株式会社				



A - A 断面詳細図

部品名称

項番	部品名称	材質	数量	備考
1	ケーシングA	SUS304	1	
2	ケーシングB	SUS304	1	
3	ゴムスリーブ	EPDM	1	
4	締付けボルト	SUS304	2	
5	棒状ワッシャ	SUS304	2	
6	棒状ナット	SUS304	2	
7	スライド板	SUS304	2	

標準寸法ならびに規格性能

型式・品番	適用管外径 D1 (mm)	ケーシング			ゴムリップ 間隔 ℓ (mm)	締付部 高さ h1 (mm)	締付けボルト			使用圧力 ² (MPa)	重量 (kg)
		外径 D2 (mm)	幅 L (mm)	板厚 T_p (mm)			ネジの 呼び	六角穴 サイズ (mm)	標準 トルク値 (N・m)		
CS-200E	216.3	253.0 (239)	58.0	1.2	31.0	21.0	M12	10	40	1.0	1.66
CS-250E	267.4	304.0 (290)	58.0	1.2	31.0	21.0	M12	10	55	1.0	1.83
CS-300E	318.5	356.0 (342)	58.6	1.5	31.0	26.0	M14	12	60	0.8	2.57

- ()内の外径寸法は、標準管に取付け後の寸法を示す。
- 流体が(空気・ガス等)の場合は0.7MPaとなります。

名称	スリムクランプ			
型式	CSタイプ			
図面 番号	17-05	作成日	平成29年11月15日	
承認		照査		設計 製図
ショーボンドマテリアル株式会社				