

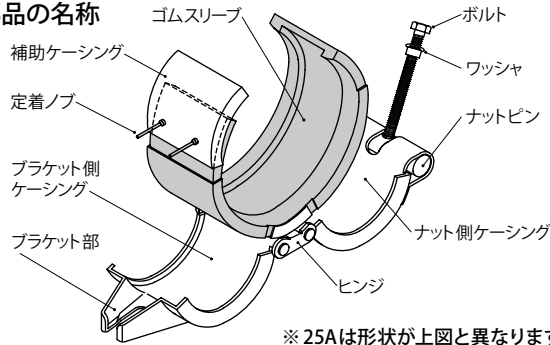
ストラブ・クランプ CUタイプ

銅管 ピンホール補修用 [25A~40A]

取扱説明書



■各部品名称



※25Aは形状が上図と異なります。

取付け作業を行う前に必ず『安全上のご注意』をお読みのうえ、『施工手順書』に従って、正しくご使用下さい。
なお、ご不明な点がございましたら当社ホームページまたは、下記の営業所にお問い合わせ下さい。

ショーボンドマテリアル株式会社

■東京事業所：〒103-0015 東京都中央区日本橋箱崎町 7-8
TEL. 03-6861-7411(代表) FAX. 03-6861-7421

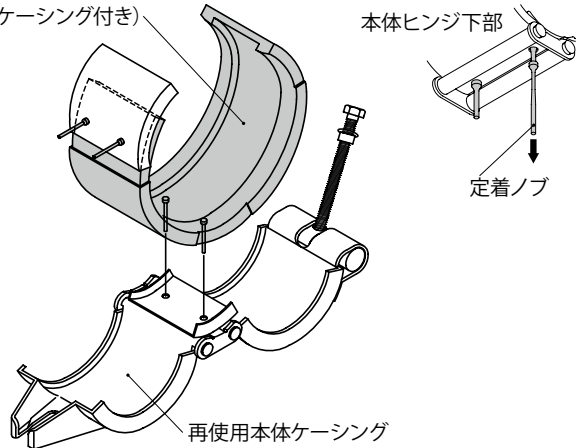
■大阪事業所：〒536-0022 大阪市城東区永田3-12-15
TEL. 06-6965-7235(代表) FAX. 06-6965-7236

■HPアドレス： <https://www.sb-material.co.jp/>

ゴムスリーブの交換手順

- ①古いゴムスリーブと補助ケーシングを本体から取り外します。
- ②本体の汚れを拭き取り、新しいゴムスリーブを取り付けます。

別売ゴムスリーブ
(補助ケーシング付き)



- ※交換用ゴムスリーブに付いているシリコンオイルは、拭き取らずに取り付けて下さい。
- ※交換用ゴムスリーブには、あらかじめ補助ケーシングが取り付けられています。
- ※交換用ゴムスリーブは、上図のように方向に注意して正しく取り付けして下さい。

安全上のご注意【必ずお守り下さい】

この取扱説明書では、製品を安全に正しくご使用いただき、人的危害や財産への損害を防止するため、遵守いただきたい事項を記載しております。

■絵記号の意味

	注意	注意(危険・警告を含む)を促す事項
	禁止	決しておこなってはいけない禁止事項
	強制	必ずおこなっていただく強制事項

警告 記載事項を無視して、誤った取扱いをすると、人が死亡または重傷を負う可能性があります。

- 強制** 本体は構造上、鋭利な箇所がありますので必ず、作業用手袋等の保護具を着用し作業を行って下さい。
- 禁止** 製品を取り外す際、配管内の圧力が完全にゼロまで下がっていない場合は、絶対にボルトを緩めないで下さい。
- 強制** 流体が本製品の適用範囲内であることを確認して下さい。
(流体の種類・流体温度：-30~80℃)
- 強制** 使用圧力が適用範囲内であることを確認して下さい。

警告 記載事項を無視して、誤った取扱いをすると、人が死亡または重傷を負う可能性があります。

- 強制** 埋設管に使用する場合は腐食防止のため、ポリエチレンスリーブやペトロラタム系の防食テープ等で必ず防食処置を行って下さい。
- 禁止** ゴムスリーブの交換以外に、構成部品の組みばらしを当社の許可無く行わないで下さい。
- 注意** 蒸気配管には使用できませんのでご注意下さい。

注意 記載事項を無視して、誤った取扱いをすると、人が傷害を負ったり物的損害が発生する可能性があります。

- 禁止** 直射日光の当たる場所やほこりが多い場所、および振動が激しい場所には保管・放置しないで下さい。
- 強制** 腐食環境で使用する場合は、状況に応じて防食処置や定期的な確認を行って下さい。
- 注意** 漏れ量が多い場合は、規定のトルク値にて締め付けても漏れが止まらない場合があります。その場合は止まるまで増し締めを行って下さい。(ただし、規定のトルク値の2倍までとします。)

施工手順書

1 作業前の準備

◆取付けに必要な道具類

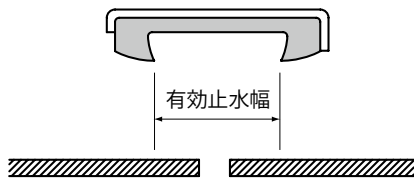
- ラチェットレンチ
- レンチのサイズ：13mm

◆パイプの清掃

- ・本体を取り付ける箇所は、サビ・汚れを除去し、著しい凹みはコーキング材等で埋めて下さい。

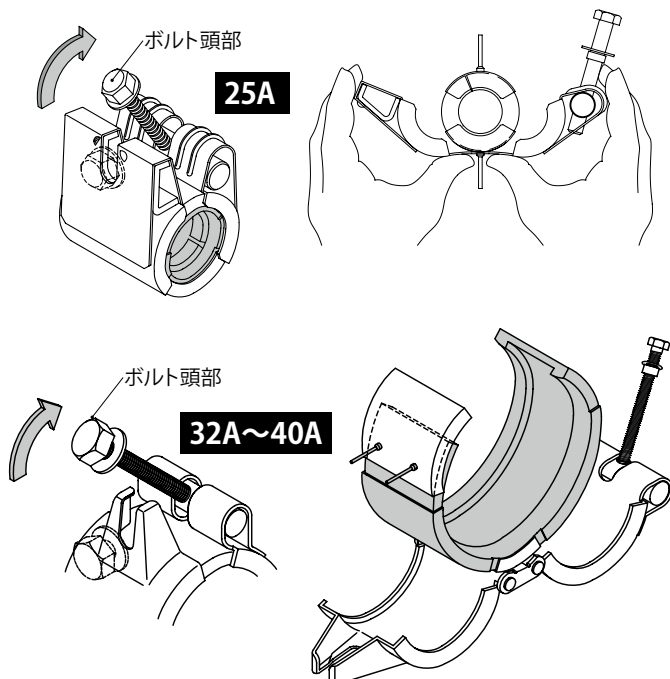
2 漏洩範囲の確認

- ・管の割れ、および大きなピンホールからの漏洩の場合は、止水範囲をご確認下さい。
- ・有効止水幅は各サイズ共に31mmです。



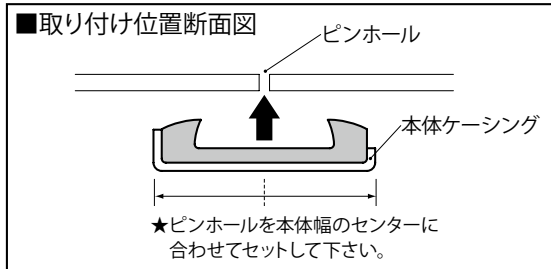
3 本体を二つ割にする

- ・ボルトをゆるめてボルト頭部を外し、ケーシングを開いて下さい。
(25Aについてはヒンジ構造になっていないため、下図のように手で押し広げて下さい。)
- ・ゴムスリーブも同様に二つ割りにします。

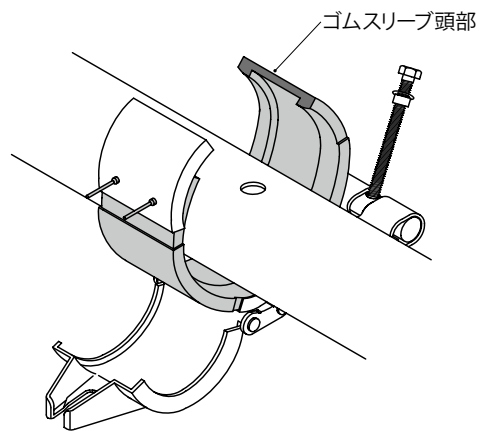


4 補修箇所に取り付ける

- ・下図を参照して正しい位置にセットして下さい。



- ・ゴムスリーブの端部を突き合わせて、ケーシングを開いて下さい。

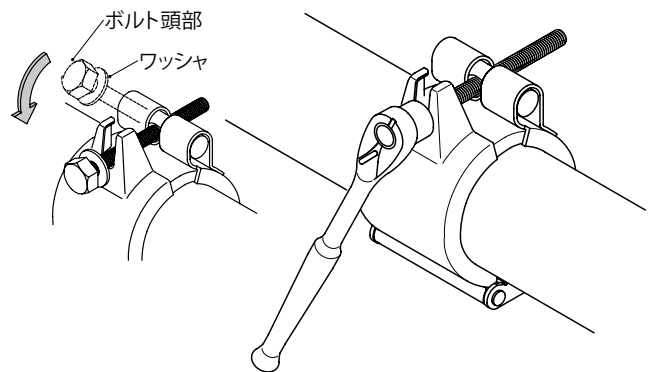


⚠ この時、補助ケーシングが、ケーシングの中に正しく収まっているかご確認下さい。

⚠ ゴムスリーブの先端が二重にならないように注意して下さい。

5 ボルトの締め付け

- ・ワッシャをつかんでボルト頭部をワッシャごとブラケットに掛けて下さい。
- ・締め付け時にボルトがはずれないよう、指で押さえながら作業して下さい。
- ・ラチェットレンチ等の締め付け工具で、漏れが止まるまで締め付けます。



★トルクレンチをご使用の際は、下記のトルク値を目安に締め付けて下さい。

- 25Aの場合……………80kgf・cm
- 32A/40Aの場合……………100kgf・cm