

断面詳細図

部品名称

項番	部品名称	材質	数量	備考
1	ケーシング	SUS304	1	
2	ゴムスリーブ	EPDM	1	
		NBR		
3	締付けボルト	SUSXM7 ^{※3}	2	
4	棒状ワッシャ	SUS304	1	
5	棒状ナット	SUS304	1	
6	スライド板	SUS304	1	

※3. 締付けボルトは二硫化モリブデンコーティング処理（黒褐色）済み。

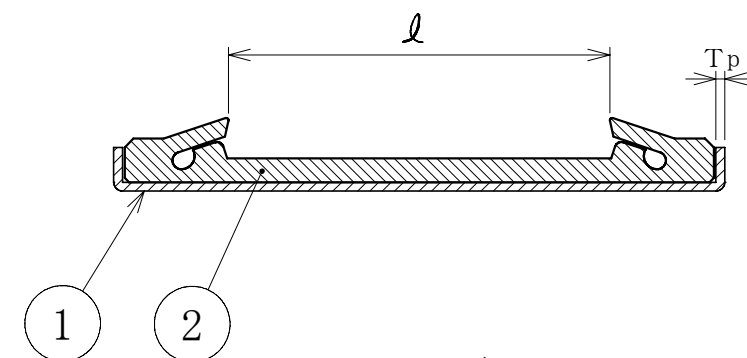
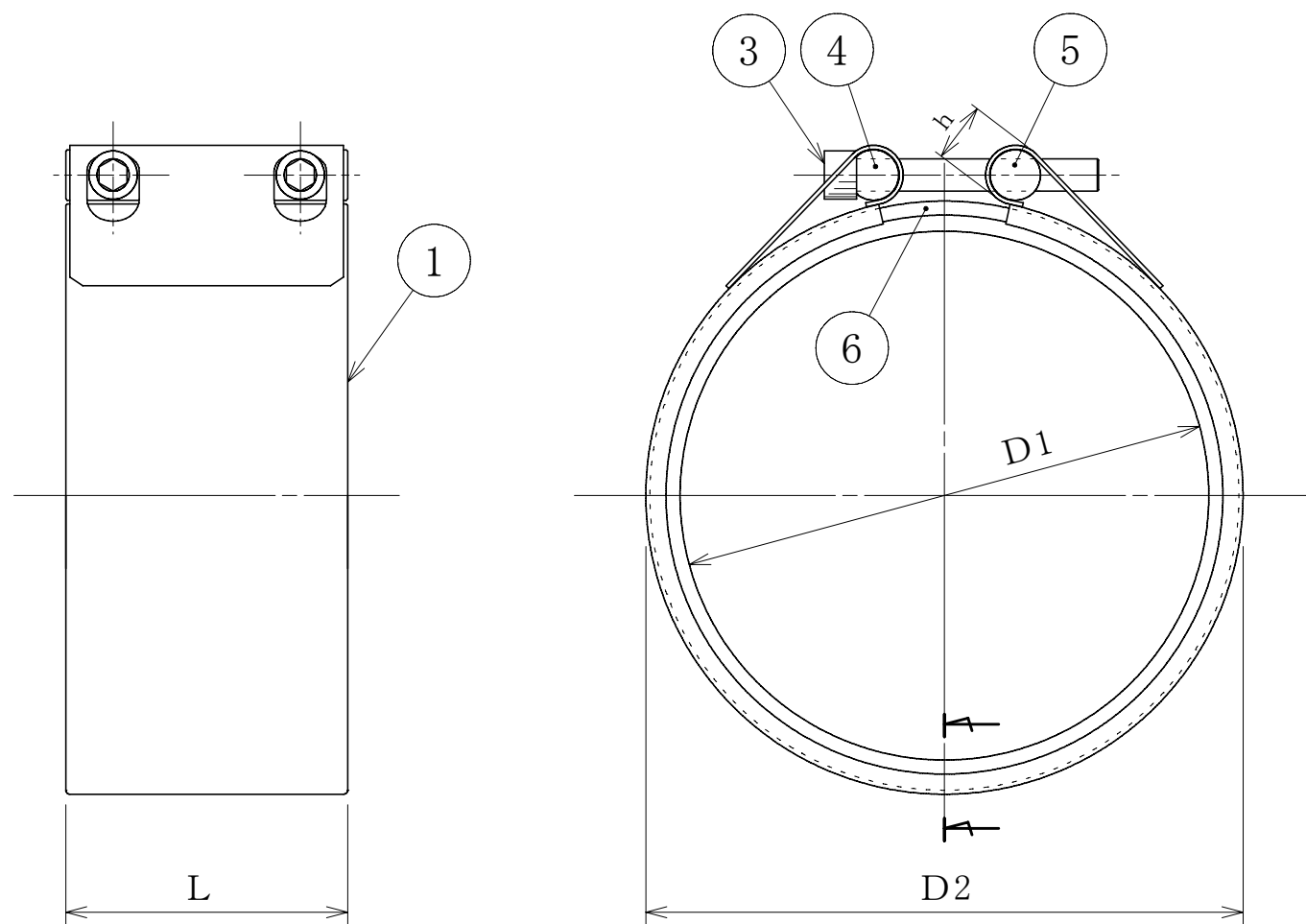
標準寸法ならびに規格性能

型式・品番		ケーシング				ゴムリップ 間隔 l (mm)	締付部 高さ h (mm)	締付けボルト			使用圧力 (MPa)		重量 (kg)	可とう角 (度)
		D1 (mm)	外径 D2 (mm) ^{※1}	幅 L (mm)	板厚 Tp (mm)			ネジの 呼び	六角穴 サイズ (mm)	標準 トルク値 (N・m)	固定無	固定有 ^{※2}		
EPDM	NBR													
F-50E	F-50N	60.5	84.0 (79)	77.0	1.2	38	17.5	M8	6	8	無圧	1.6	0.6	±2°
F-65E	F-65N	76.3	106.0 (97)	96.0	1.5	46.5	20.0	M10	8	15	無圧	1.6	1.1	±2°
F-80E	F-80N	89.1	119.0 (109)	96.0	1.5	46.5	20.0	M10	8	15	無圧	1.6	1.2	±2°
F-100E	F-100N	114.3	146.0 (135)	96.0	1.5	46.5	20.0	M10	8	15	無圧	1.6	1.4	±2°
F-125E	F-125N	139.8	170.5 (164)	111.0	2.5	59	24.5	M12	10	20	無圧	1.6	2.5	±2°
F-150E	F-150N	165.2	195.0 (187)	111.0	2.5	59	24.5	M12	10	20	無圧	1.6	2.8	±2°

※1. ()内の外径寸法は、標準管に取付け後の寸法を示す。

※2. 鋼管類 (SGP・VLP・Su/SUSなど) は1.6MPa、塩ビ管 (VP・VU等) は管の使用圧力に準ずる。また流体が気体 (空気・ガス等) の場合は0.7MPaとする。

名称	ストラブ・フレックス		
型式	Fタイプ		
図面 番号	13-14	作成日	2020年 4月 1日
ショーボンドマテリアル株式会社			



断面詳細図

標準寸法ならびに規格性能

型式・品番	適用管外径	ケーシング				ゴムリップ 間隔 l (mm)	締付け部 高さ h (mm)	締付けボルト			使用圧力 (MPa)		重量 (kg)	可とう角 (度)
		※1 外径 D2 (mm)	幅 L (mm)	板厚 Tp (mm)	ネジの 呼び			六角穴 サイズ (mm)	標準 トルク値 (N・m)	固定無	固定有※2			
F-175E	F-175N	190.7	234.0 (219)	140.5	2.0	90	30	M16	14	30	無圧	1.6	4.4	±2°
F-200E	F-200N	216.3	260.0 (245)	140.5	2.0	90	30	M16	14	30	無圧	1.6	4.7	±2°
F-250E	F-250N	267.4	312.0 (295)	140.5	2.0	90	30	M16	14	30	無圧	1.6	5.2	±2°
F-300E	F-300N	318.5	365.0 (347)	140.5	2.0	90	30	M16	14	30	無圧	1.6	5.9	±2°
F-350E	F-350N	355.6	399.0 (384)	140.5	2.0	90	30	M16	14	30	無圧	1.0	6.2	±2°
F-400E	F-400N	406.4	449.0 (435)	140.5	2.0	90	30	M16	14	30	無圧	1.0	6.6	±2°
F-450E	F-450N	457.2	502.0 (486)	140.5	2.0	90	30	M16	14	35	無圧	0.8	7.1	±2°
F-500E	F-500N	508.0	552.0 (536)	140.5	2.0	90	30	M16	14	35	無圧	0.8	7.6	±2°
F-600E	F-600N	609.6	654.0 (631)	140.5	2.0	90	30	M16	14	35	無圧	0.7	8.9	±2°

※1. () 内の外径寸法は、標準管に取付け後の寸法を示す。

※2. 流体が(空気・ガス等)の場合は0.7MPaとなります。

部品名称

項番	部品名称	材質	数量	備考
1	ケーシング	SUS304	1	
2	ゴムスリーブ	EPDM	1	JIS-K6353-1A
		NBR		
3	締付けボルト	SUSXM7 ^{※3}	2	
4	棒状ワッシャ	SUS304	1	
5	棒状ナット	SUS304	1	
6	スライド板	SUS304	1	

※3. 締付けボルトは二硫化モリブデンコーティング処理(黒褐色)済み

名称	ストラブ・フレックス		
型式	Fタイプ		
図面 番号	01-28	作成日	2022年 9月26日
ショーボンドマテリアル株式会社			