

SHO-BOND

MATERIAL

塩ビ管専用グリップ GVP タイプ

【20~30】

## 取扱説明書



取付け作業を行う前に、必ず『安全上のご注意』をお読みのうえ、『施工手順書』に従って、正しくご使用下さい。  
 なお、ご不明な点がございましたら当社ホームページまたは下記の営業所にお問い合わせ下さい。

## ショーボンドマテリアル株式会社

■東京事業所：〒103-0015 東京都中央区日本橋箱崎町7-8  
 TEL. 03-6861-7411(代表) FAX. 03-6861-7421

■大阪事業所：〒536-0022 大阪市城東区永田3-12-15  
 TEL. 06-6965-7235(代表) FAX. 06-6965-7236

■HPアドレス：<https://www.sb-material.co.jp/>

## 安全上のご注意【必ずお守り下さい】

この取扱説明書では、製品を安全に正しくご使用いただき、人的危害や財産への損害を防止するため、遵守いただきたい事項を記載しております。

## ■絵記号の意味

|  |           |                   |
|--|-----------|-------------------|
|  | <b>注意</b> | 注意（危険・警告を含む）を促す事項 |
|  | <b>禁止</b> | 決しておこなってはいけない禁止事項 |
|  | <b>強制</b> | 必ずおこなっていただく強制事項   |

**警告**

記載事項を無視して、誤った取扱いをすると、人が死亡または重傷を負う可能性があります。

- 強制** 本体は構造上、鋭利な箇所がありますので必ず、作業手袋等の保護具を着用し作業を行って下さい。
- 禁止** 製品を取り外す際、配管内の圧力が完全にゼロまで下がっていない場合は絶対にボルトを緩めないで下さい。
- 強制** 流体が本製品の適用範囲内であることを確認して下さい。（流体温度：5～60℃ただし、給湯配管では、ご使用になれません。）
- 強制** 使用圧力が適用範囲内（1.0 MPa）であることを確認して下さい。
- 禁止** 使用者は構成部品の組ばらしを当社の許可無く行わないで下さい。

**注意**

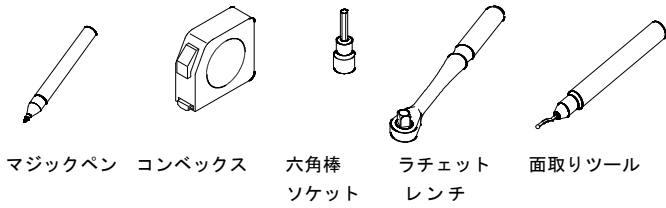
記載事項を無視して、誤った取扱いをすると人が傷害を負ったり、物的損害が発生する可能性があります。

- 禁止** 直射日光の当たる場所やほこりが多い場所、および振動が激しい場所には、保管・放置しないで下さい。
- 強制** 配管内の流体が凍結する恐れのある寒冷地域で使用する場合は、保温や循環または水抜き等の適切な処置を行って下さい。
- 注意** 本製品では、管の熱伸縮は吸収できません。熱伸縮が想定される場合は、別途伸縮継手等を配置して下さい。
- 注意** 腐食環境で使用する場合は、状況に応じて防食処置や定期的な確認を行って下さい。
- 強制** 地震や水撃等の外力によって本製品に過度な曲げモーメントが作用する恐れのある場合は、配管が許容値以上に曲がらないように振れ止めを施して下さい。
- 禁止** 締め付け工具に電動のインパクトドライバーは使用しないで下さい。
- 禁止** 本製品は一度使用した後に、取り外して他の配管に転用は（使い回し）できません。ただし、設備稼働前の調整や試験施工後の取り付け直しは可能です。
- 注意** 正しく施工できていなかった等で施工のやり直しをする際は、必ず手で回せるぐらいまでボルトを緩めて下さい。
- 強制** パイプの端部は必ず面取りツールで面取りを行って下さい。バリでゴムを傷付ける恐れがあります。

# 施工手順書

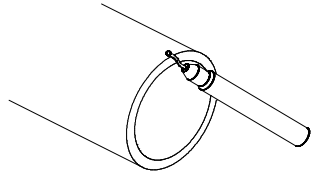
## 1 作業前の準備

### ◆取付に必要な道具類



### ◆パイプの端部の処理

- ・新品、切断した管に関わらず、カップリングを設置するパイプの端部は、面取りツールで面取りをします。

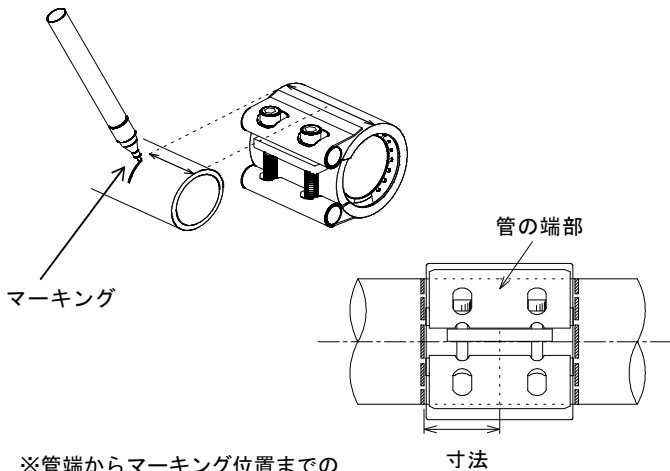


### ◆パイプの清掃

- ・切断時や面取り時の汚れを取り除きます。

## 2 マーキング作業

- ・パイプにマーキングをし、継手の取付位置を決めます。
- ・カップリングの全幅の1/2を差し込み寸法として、パイプの端部から測り、マジック等でマーキングします。



※管端からマーキング位置までの寸法は下表の通りです。

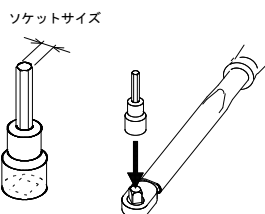
| 呼び径 | 型式      | 寸法   |
|-----|---------|------|
| 20  | GVP-20E | 29mm |
| 25  | GVP-25E | 29mm |
| 30  | GVP-30E | 29mm |

## 3 ラチェットレンチのセット

### ◆六角棒ソケットの取付

- ・ソケットサイズは呼び径によって異なります。

| 呼び径 | 型式      | ソケットサイズ |
|-----|---------|---------|
| 20  | GVP-20E | 5mm     |
| 25  | GVP-25E | 5mm     |
| 30  | GVP-30E | 6mm     |



## 4 カップリングの配置

- ①片側のパイプにカップリングを差し込みます。



差し込みの際は、カップリングのボルトを緩める必要はありません。



パイプの端部の面取りは必ず行って下さい。これが不十分だと、カップリングを差し込みづらくなります。

- ②もう一方のパイプを配置します。

- ③マークした位置までカップリングを横移動させます。



グリッピングの歯でパイプに傷が付かないように注意して下さい。

## 5 ボルトの締め付け

- ・ボルトの片締めに注意し、スペーサーが本体と密着するまで左右交互に締め付けます。



片締め防止として、ボルトは2回転ずつ左右交互に締め付けて下さい。

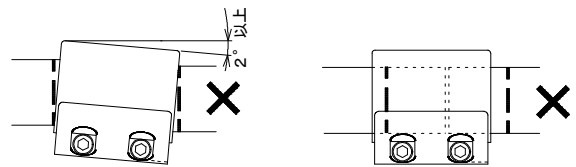
### ◆締め付けの確認

- ・カップリングを横から目視して下さい。右図のように本体と『スペーサー』が接触していることを確認します。

スペーサー

## 6 施工の確認

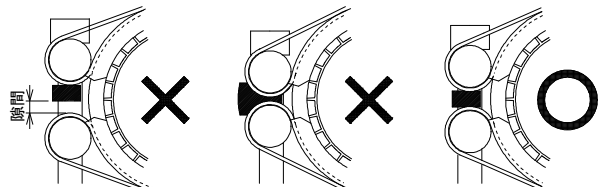
- ・下図のような場合は一度外して、取り付け直して下さい。



カップリングの傾き

取り付け位置のズレ

- ・本体と『スペーサー』が密着していることを確認します。



スペーサーが大きく変形するまで過度に締め付けると塩ビ管が破損する恐れがあります。