

# OPTION STRIP INSERT

## ストラブ・カップリング専用 ステンレス製 インナープレート

工場装着品

ストラブ・カップリングのゴムスリーブ内側にステンレス製のインナープレートを装着することで、耐熱性の向上、流体によるゴムスリーブの損傷を低減させることが可能となります。主に負圧配管において、施工時に管と管の隙間を空けて施工する場合は、インナープレート装着品を推奨します。

※装着可能な製品は、G、GX、316、GD、GU、Fタイプに限ります。

特徴

### インナープレート 装着の効果

- 流体上限温度が10℃プラス（一部製品に限る）
- 耐摩耗性の向上により粉体にも対応可能
- 管端隙間の許容値が拡大
- 負圧配管の際にゴムスリーブが配管内に引き込まれるリスクを防止
- ゴムスリーブの熱膨張によって発生する、管端部接触による損傷リスクを低減

### 寸法・規格表

型式番号の表示例

**GB-150E**

製品名称 | 呼び径 | ゴム材質  
インナープレート  
装着品

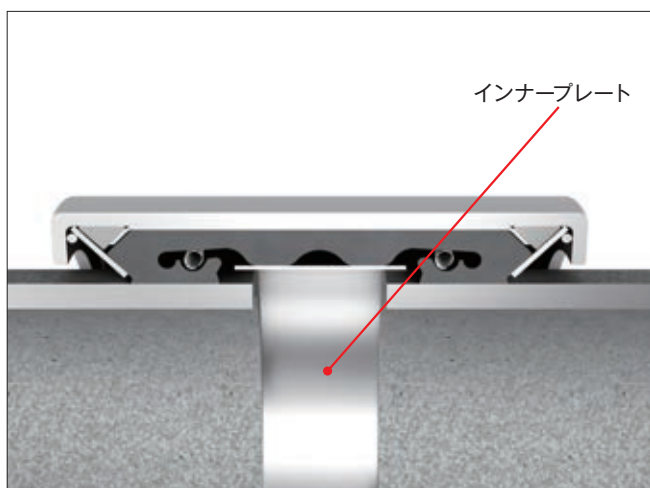
製品	耐熱温度 [°C]		管端隙間*		負圧対応		表示型式 (表示例)	
	標準	インナープレート付き	標準 [mm]	インナープレート付き	標準	インナープレート付き	標準	インナープレート付き
G タイプ	~90	~100	5~15	標準の 1.5~3倍	△	○	G-50ESS	<b>GB-50ESS</b>
GX タイプ	~90	~100	5~15				GX-50E	<b>GXB-50E</b>
316 タイプ	~80	~ 80	5~15				316-50E	<b>316B-50E</b>
GD タイプ	~90	~100	10				GD-80E	<b>GDB-80E</b>
GU タイプ	~80	~ 90	5~15				GU-50E	<b>GUB-50E</b>
F タイプ	~90	~ 90	10~20	F-50E	<b>FB-50E</b>			

※詳細は個別の製品仕様をご確認ください。

※流体温度によって使用圧力が異なります。 80 ~ 90℃の場合 1.0MPa  
90 ~ 100℃の場合 0.3MPa



インナープレート



インナープレート

注意：インナープレートを装着しても蒸気配管ではご使用できません。

■ 詳細は Web にて



オプション **STRIP INSERT**  
ストラブ・カップリング専用ステンレス製インナープレート

[https://www.sb-material.co.jp/products/cap/item\\_21](https://www.sb-material.co.jp/products/cap/item_21)