

断面詳細図

標準寸法ならびに規格性能

| 型式・品番 | 適用管外径 | ケーシング | | | | ゴムリップ 間隔 l (mm) | 締付部 高さ h (mm) | 締付けボルト | | | 使用圧力※2 (MPa) | | 重量 (kg) | 可とう角 (度) |
|-------|-------|---------------------|-------------------|---------------|-----------|--------------------------|------------------------|--------------------|---------------------|----|-----------------|-----|------------|-------------|
| | | ※1 外径 D2 (mm) | 幅 L (mm) | 板厚 Tp (mm) | ネジの 呼び | | | 六角穴 サイズ (mm) | 標準 トルク値 (N・m) | 鋼管 | ステンレス管 | | | |
| G-20E | G-20N | 27.2 28.58 | 48.5 (43) (44) | 47.3 | 1.0 | 18 | 16.5 | M6 | 5 | 6 | 2.0 | 1.6 | 0.25 | ±2° |
| G-25E | G-25N | 34.0 | 54.6 (51) | 47.3 | 1.0 | 18 | 16.5 | M6 | 5 | 6 | 2.0 | 1.6 | 0.27 | ±2° |

※1. () 内の外径寸法は、標準管に取付け後の寸法を示す。

※2. ライニング鋼管等の鋼管ベースの配管は、2.0MPaとなります。また管種に関係なく、流体が（空気・ガス等）の場合は1.0MPaとなります。

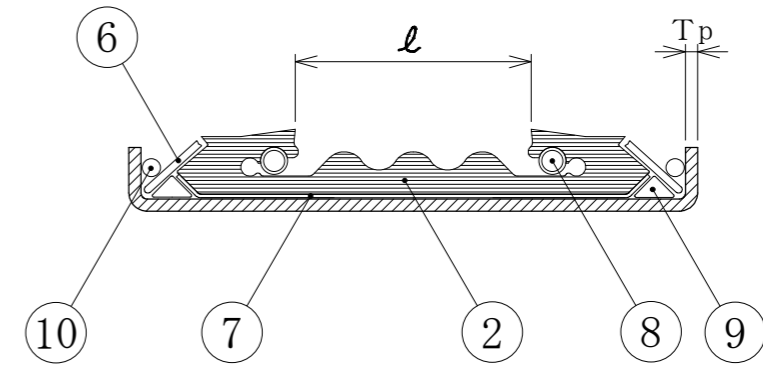
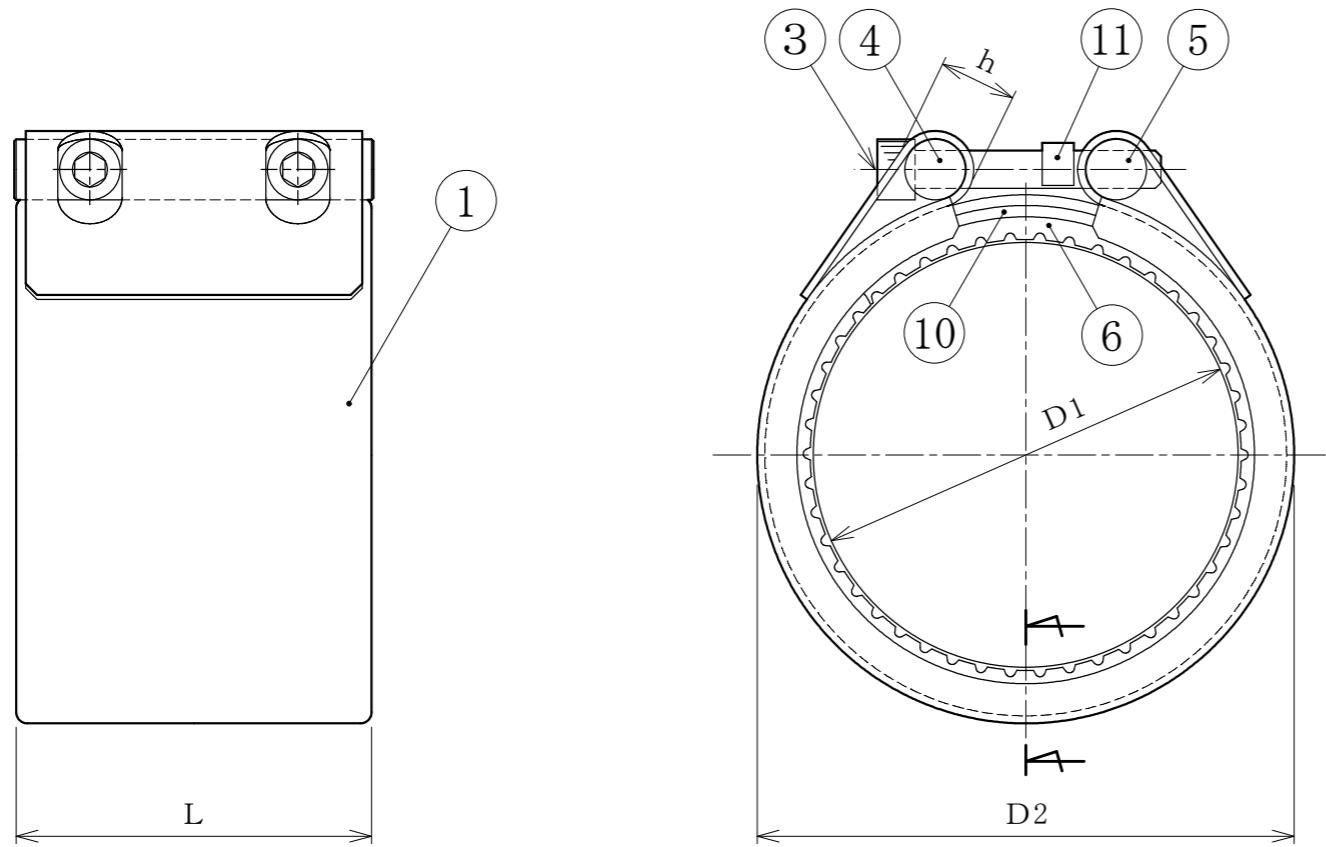
部品名称

| 項番 | 部品名称 | 材質 | 数量 | 備考 |
|----|----------------------|--------|----|--------------|
| 1 | ケーシング | SUS304 | 1 | |
| 2 | ゴムスリーブ | EPDM | 1 | JIS-K6353-1A |
| | | NBR | | |
| 3 | 締付けボルト ^{※3} | SUSXM7 | 2 | クロムモリブデン鋼 |
| | | SCM435 | | |
| 4 | 棒状ワッシャ | SUS304 | 1 | |
| 5 | 棒状ナット | SUS304 | 1 | |
| 6 | グリップリング | SUS301 | 2 | |
| 7 | スライド板 | SUS301 | 1 | |
| 8 | スプリング | SUS316 | 2 | |
| 9 | 三角リング | SUS304 | 2 | |

※3. 締付けボルトの表面処理：

SUSXM7およびSUS304-CUNは二硫化モリブデンコーティング処理（黒褐色）
SCM435は亜鉛3価クロメート処理（白銀色）

| | | | | |
|------------------------|-----------|-----|-------------|--|
| 名称 | ストラブ・グリップ | | | |
| 型式 | Gタイプ | | | |
| 図面番号 | 08-11 | 作成日 | 平成28年 7月 1日 | |
| 承認 | 照査 | 設計 | 製図 | |
| ショーボンドマテリアル株式会社 | | | | |



部品名称

| 項番 | 部品名称 | 材質 | 数量 | 備考 |
|----|----------------------|------------|----|--------------|
| 1 | ケーシング | SUS304 | 1 | |
| 2 | ゴムスリーブ | EPDM | 1 | JIS-K6353-1A |
| | | NBR | | |
| 3 | 締付けボルト ^{※3} | SUSXM7 | 2 | G-50~100のみ |
| | | SUS304-CUN | | クロムモリブデン鋼 |
| | | SCM435 | | |
| 4 | 棒状ワッシャ | SUS304 | 1 | |
| 5 | 棒状ナット | SUS304 | 1 | |
| 6 | グリップリング | SUS301 | 2 | |
| 7 | スライド板 | SUS301 | 1 | |
| 8 | スプリング | SUS316 | 2 | |
| 9 | 三角リング | SUS304 | 2 | |
| 10 | 丸リング | SUS304 | 2 | G-50~200のみ |
| 11 | 管理スペーサー | ポリアミド66 | 1 | |

標準寸法ならびに規格性能

| 型式・品番 | 適用管外径 | ケーシング | | | | ゴムリップ 間隔 ℓ | 締付部 高さ h | 締付けボルト | | | 使用圧力 ^{※2} (MPa) | | 重量 (kg) | 可とう角 (度) |
|--------|--------|-------------|----------------|-------|-----------|------------------|----------------|--------------------|---------------------|-----|-----------------------------|-----|------------|-------------|
| | | ※1 外径 D2 | 幅 L | 板厚 Tp | ネジの 呼び | | | 六角穴 サイズ (mm) | 標準 トルク値 (N・m) | 鋼管 | ステンレス管 | | | |
| G-32E | G-32N | 42.7 | 66.0 (61) | 61.5 | 1.2 | 20 | 17 | M8 | 6 | 15 | 2.0 | 1.6 | 0.47 | ±2° |
| G-40E | G-40N | 48.6 | 72.0 (67) | 61.5 | 1.2 | 20 | 17 | M8 | 6 | 15 | 2.0 | 1.6 | 0.50 | ±2° |
| G-50E | G-50N | 60.5 | 85.0 (81) | 76.5 | 1.5 | 32 | 17.5 | M8 | 6 | 15 | 2.0 | 1.6 | 0.78 | ±2° |
| G-65E | G-65N | 76.3 | 105.5 (101) | 94.5 | 2.0 | 39 | 21 | M10 | 8 | 35 | 2.0 | 1.6 | 1.41 | ±2° |
| G-80E | G-80N | 89.1 | 119.0 (114) | 94.5 | 2.0 | 39 | 21 | M10 | 8 | 35 | 2.0 | 1.6 | 1.54 | ±2° |
| G-100E | G-100N | 114.3 | 145.0 (139) | 94.5 | 2.0 | 39 | 21 | M10 | 8 | 35 | 2.0 | 1.6 | 1.79 | ±2° |
| G-125E | G-125N | 139.8 | 174.0 (170) | 109.0 | 3.5 | 43 | 28 | M14 | 12 | 90 | 2.0 | 1.6 | 3.7 | ±2° |
| G-150E | G-150N | 165.2 | 202.0 (195) | 109.0 | 3.5 | 43 | 28 | M14 | 12 | 90 | 2.0 | 1.6 | 4.1 | ±2° |
| G-200E | G-200N | 216.3 | 262.0 (256) | 151.5 | 4.5 | 60 | 34 | M16 | 14 | 140 | 1.6 | | 9.1 | ±2° |

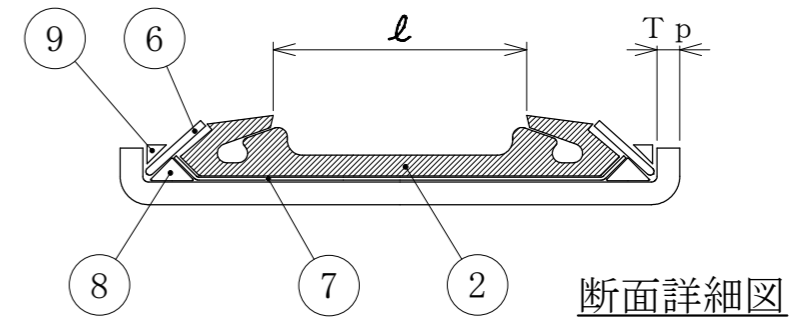
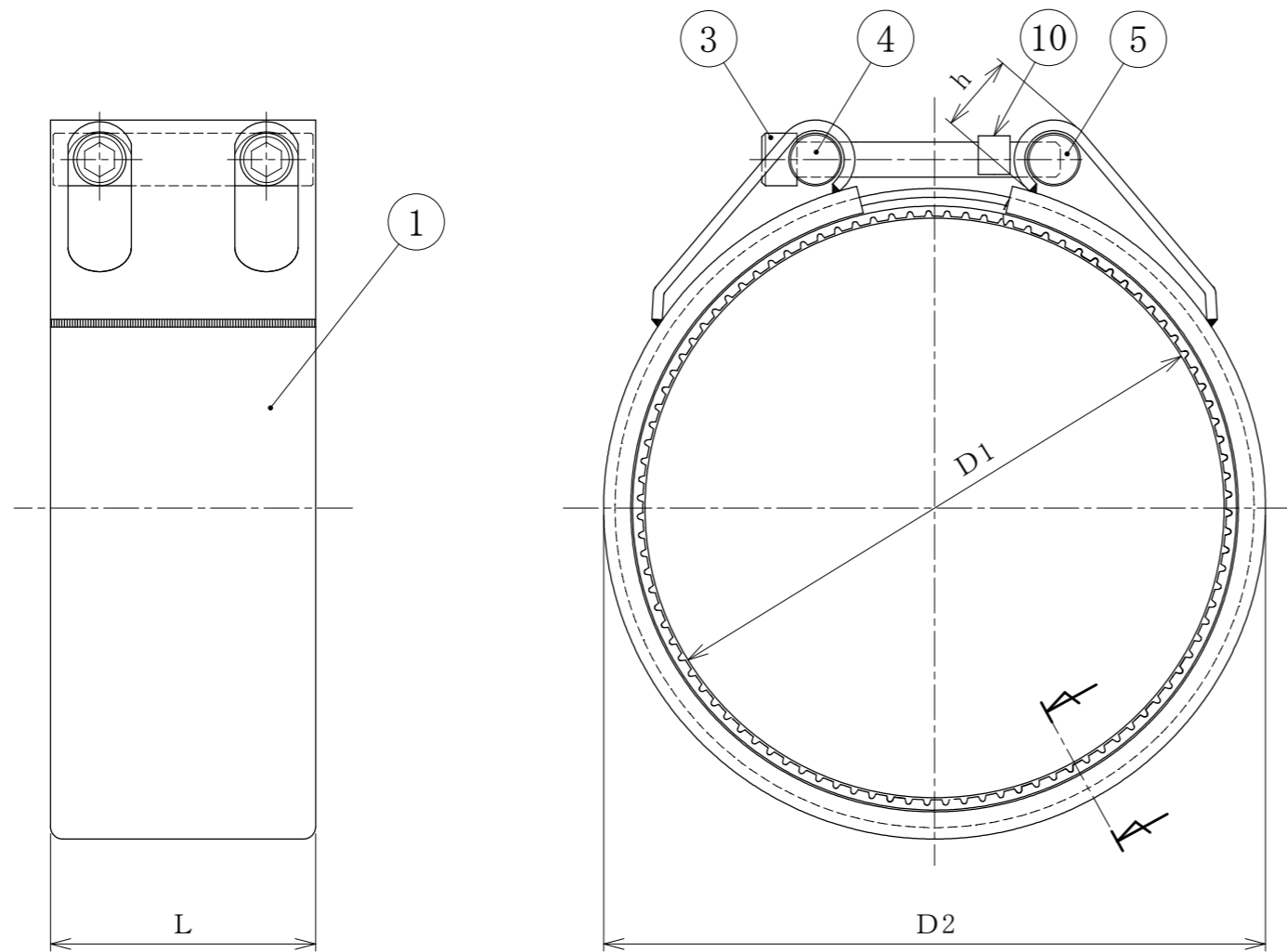
※1. () 内の外径寸法は、標準管に取付け後の寸法を示す。

※2. ライニング鋼管等の鋼管ベースの配管は、2.0MPaとなります。また管種に関係なく、流体が(空気・ガス等)の場合は1.0MPaとなります。

※3. 締付けボルトの表面処理:

SUSXM7およびSUS304-CUNは二硫化モリブデンコーティング処理(黒褐色)
SCM435は亜鉛3価クロメート処理(白銀色)

| | | | | |
|------------------------|-----------|-----|-------------|--|
| 名称 | ストラブ・グリップ | | | |
| 型式 | Gタイプ | | | |
| 図面 番号 | 00-11 | 作成日 | 平成28年 7月 1日 | |
| 承認 | 照査 | 設計 | 製図 | |
| ショーボンドマテリアル株式会社 | | | | |



部品名称

| 項番 | 部品名称 | 材質 | 数量 | 備考 |
|----|---------|-----------------------|----|--------------|
| 1 | ケーシング | SUS304 | 1 | |
| | | SAPH400 ^{※3} | | |
| 2 | ゴムスリーブ | EPDM | 1 | JIS-K6353-1A |
| | | NBR | | |
| 3 | 締付けボルト | SUSXM7 ^{※4} | 2 | |
| | | SCM435 ^{※3} | | |
| 4 | 棒状ワッシャ | SUS304 | 1 | |
| | | SUM23 ^{※3} | | |
| 5 | 棒状ナット | SUS304 | 1 | |
| | | SUM23 ^{※3} | | |
| 6 | グリップリング | SUS301 | 2 | |
| 7 | スライド板 | SUS301 | 1 | |
| 8 | 三角リング | SUS304 | 2 | |
| 9 | 押えリング | SUS304 | 2 | |
| 10 | 管理スペーサー | ポリアミド66 | 1 | |

標準寸法ならびに規格性能

| 型式・品番 | 適用管外径 | ケーシング | | | | ゴムリップ 間隔 ℓ (mm) | 締付部 高さ h (mm) | 締付けボルト | | | 使用圧力 ^{※2} (MPa) | 重量 (kg) | 可とう角 (度) |
|--------|--------|------------------|---------------------|-------------|---------------|--------------------------|------------------------|-----------|--------------------|---------------------|-----------------------------|------------|-------------|
| | | ※1 D1 (mm) | ※1 外径 D2 (mm) | 幅 L (mm) | 板厚 Tp (mm) | | | ネジの 呼び | 六角穴 サイズ (mm) | 標準 トルク値 (N・m) | | | |
| G-250E | G-250N | 267.4 | 324.0 (308) | 151.0 | 6.0 | 67 | 45 | M20 | 17 | 180 | 1.6 | 15.5 | ±2° |
| G-300E | G-300N | 318.5 | 377.0 (359) | 151.0 | 6.0 | 67 | 45 | M20 | 17 | 230 | 1.4 | 17.9 | ±2° |
| G-350E | G-350N | 355.6 | 413.0 (395) | 151.0 | 6.0 | 67 | 45 | M20 | 17 | 230 | 1.2 | 19.3 | ±2° |
| G-400E | G-400N | 406.4 | 461.0 (447) | 151.0 | 6.0 | 67 | 45 | M20 | 17 | 230 | 1.0 | 20.7 | ±2° |

※1. () 内の外径寸法は、標準管に取付け後の寸法を示す。

※2. 流体が(空気・ガス等)の場合は1.0MPaとなります。

※3. ケーシングは溶融亜鉛メッキ処理、その他の炭素鋼類は電気亜鉛メッキ(3価)処理済み。

※4. SUSXM7の締付けボルトは二硫化モリブデンコーティング処理(黒褐色)済み。

| | | | |
|------------------------|-----------|-----|-------------|
| 名称 | ストラブ・グリップ | | |
| 型式 | Gタイプ | | |
| 図面番号 | 16-25 | 作成日 | 平成30年 5月11日 |
| 承認 | 照査 | 設計 | 製図 |
| ショーボンドマテリアル株式会社 | | | |