

部品名称

項番	部品名称	材質	数量	備考
1	ケーシング	SUS304	1	
2	ゴムスリーブ	EPDM	1	JIS-K6353-1A
3	締付けボルト	SUSXM7 ^{*3}	2	
4	棒状ワッシャ	SUS304	1	
5	棒状ナット	SUS304	1	
6	グリップリング	SUS304	2	
7	スライド板	SUS304	1	
8	プロテクションリング	SUS304	2	

※3. 締付けボルトおよび四角ナットは二硫化モリブデンコーティング処理(黒褐色)済み

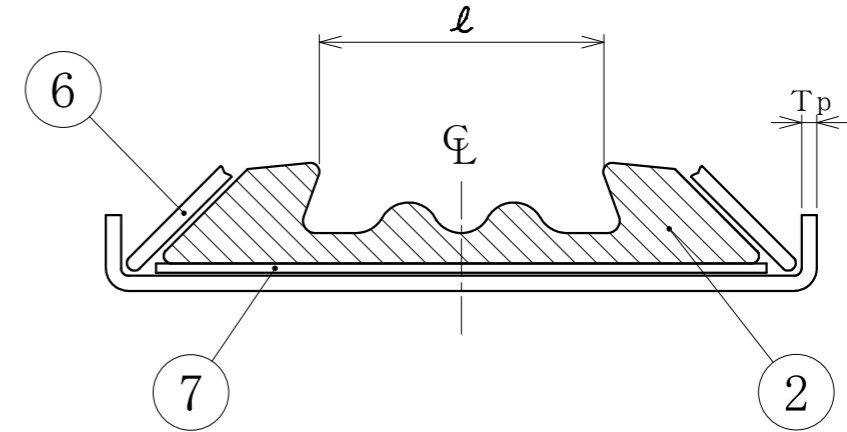
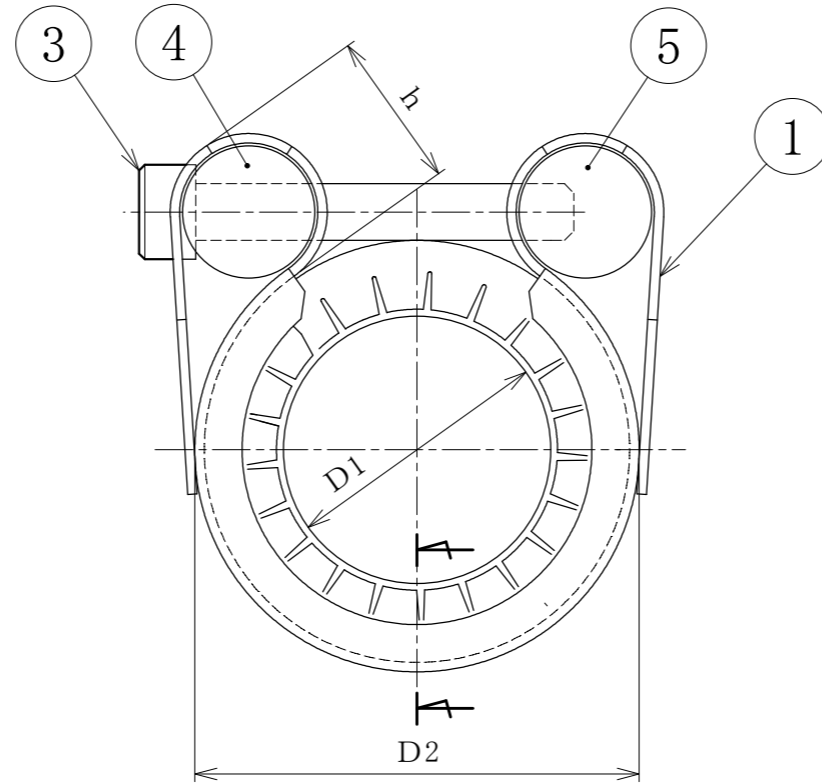
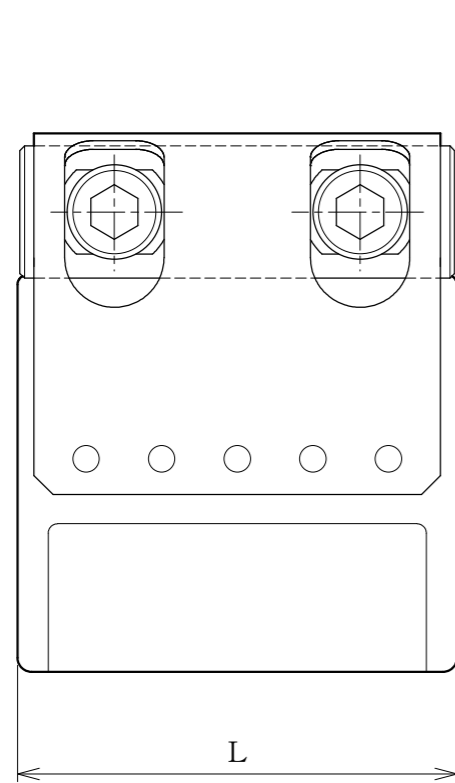
標準寸法ならびに規格性能

型式・品番	適用管外径 D1 (mm)	ケーシング			ゴムリップ 間隔 l (mm)	締付部 高さ h (mm)	締付けボルト		使用圧力 ^{*2} (MPa)	重量 (kg)	可とう角 (度)
		外径 D2 ^{*1} (mm)	幅 L (mm)	板厚 Tp (mm)			ネジの 呼び	六角穴 サイズ (mm)			
GX-15E	21.7 22.22	37.0 (34)	57.5	0.8	20	12	M6	5	1.6	0.17	±2°

※1. () 内の外径寸法は、標準管に取付け後の寸法を示す。

※2. 鋼管類 (SGP・VLP・Su/SUSなど) は1.6MPa、また流体が気体 (空気・ガス等) の場合は1.0MPaとする。

名称	ストラブ・グリップ		
型式	GXタイプ		
図面 番号	16-07	作成日	平成28年 7月 1日
承認	照査	設計 製図	
ショーボンドマテリアル株式会社			



断面詳細図

部品名称

項番	部品名称	材質	数量	備考
1	ケーシング	SUS304	1	
2	ゴムスリーブ	EPDM	1	JIS-K6353-1A
3	締付けボルト	SUSXM7 ^{※3}	2	
4	棒状ワッシャ	SUS304	1	
5	棒状ナット	SUS304	1	
6	グリップリング	SUS301	2	
7	スライド板	SUS301	1	

※3. 締付けボルトは二硫化モリブデンコーティング処理（黒褐色）済み。

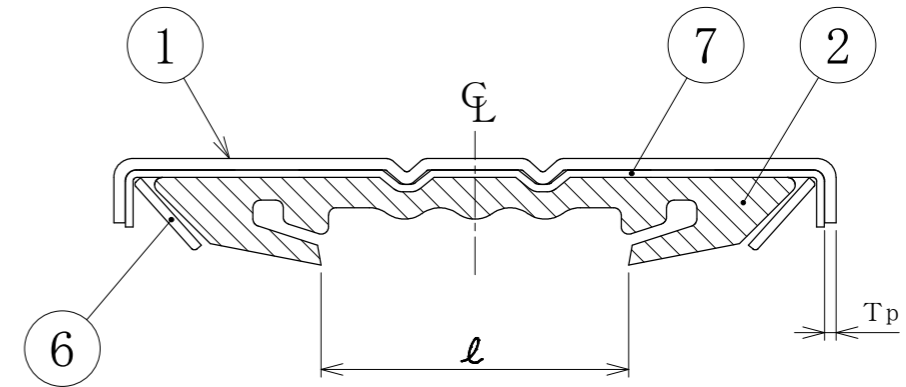
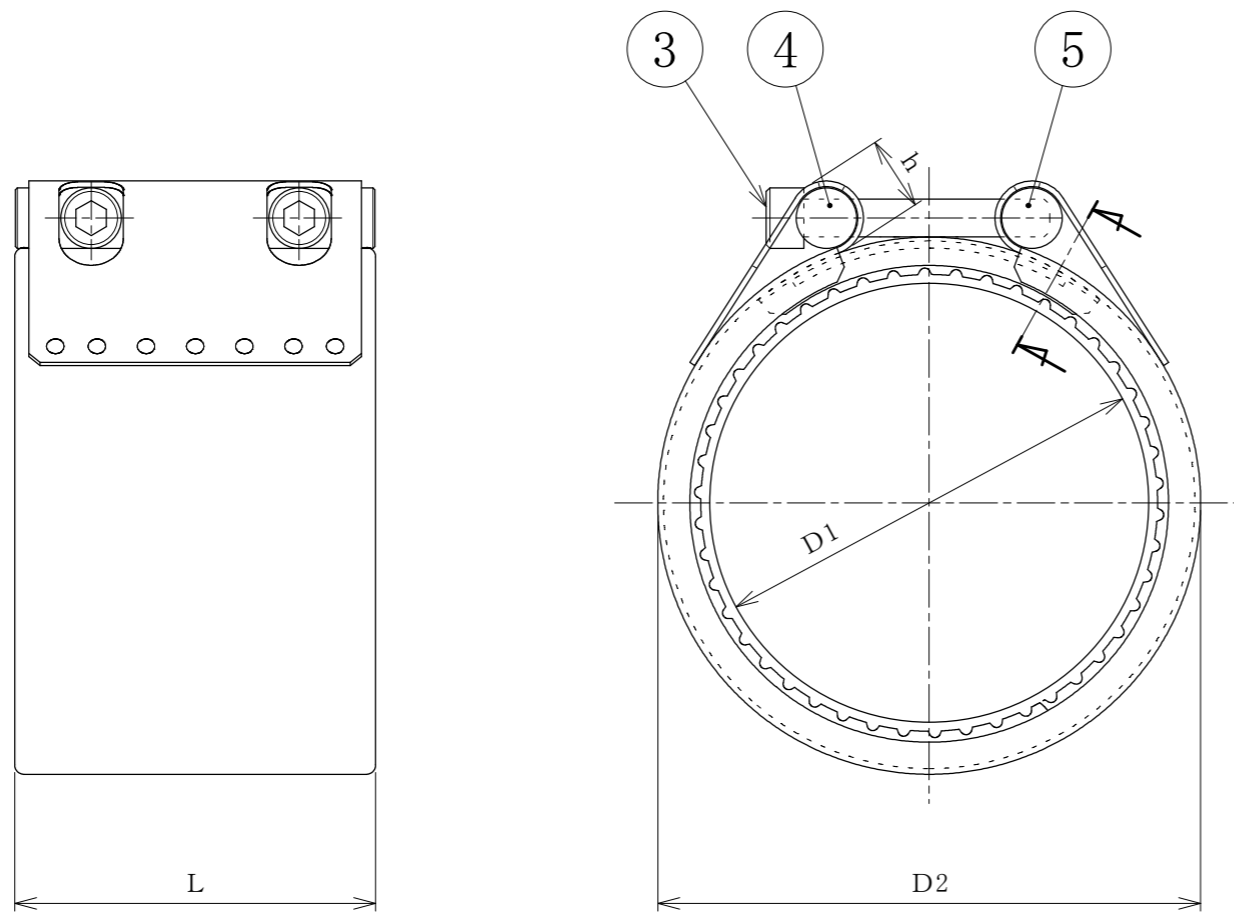
標準寸法ならびに規格性能

型式・品番	適用管外径 D1 (mm)	ケーシング			ゴムリップ 間隔 l (mm)	締付部 高さ h (mm)	締付けボルト		使用圧力 ^{※2} (MPa)	重量 (kg)	可とう角 (度)
		外径 D2 ^{※1} (mm)	幅 L (mm)	板厚 Tp (mm)			ネジの 呼び	六角穴 サイズ (mm)			
GX-20E	27.2 28.58	48.0 (43)	47.3	1.0	18	16.5	M6	5	1.6	0.25	±2°
GX-25E	34.0	55.0 (51)	47.3	1.0	18	16.5	M6	5	1.6	0.28	±2°
GX-32E	42.7	66.0 (61)	61.0	1.0	26	16.5	M8	6	1.6	0.42	±2°
GX-40E	48.6	71.0 (67)	61.0	1.0	26	16.5	M8	6	1.6	0.44	±2°

※1. () 内の外径寸法は、標準管に取付け後の寸法を示す。

※2. 鋼管類 (SGP・VLP・Su/SUSなど) は1.6MPa、塩ビ管 (VP・VU等) は管の使用圧力に準ずる。また流体が気体 (空気・ガス等) の場合は1.0MPaとする。

名称	ストラブ・グリップ		
型式	G X タイプ		
図面 番号	08-23	作成日	平成28年 7月 1日
承認	照査	設計	製図
ショーボンドマテリアル株式会社			



断面詳細図

部品名称

項番	部品名称	材質	数量	備考
1	ケーシング	SUS304	1	
2	ゴムスリーブ	EPDM	1	JIS-K6353-1A
3	締付けボルト	SUSXM7 ^{※3}	2	
4	棒状ワッシャ	SUS304	1	
5	棒状ナット	SUS304	1	
6	グリップリング	SUS301	2	
7	スライド板	SUS304	1	

※3. 締付けボルトは二硫化モリブデンコーティング処理（黒褐色）済み。

標準寸法ならびに規格性能

型式・品番	適用管外径 D1 (mm)	ケーシング			ゴムリップ 間隔 ℓ (mm)	締付部 高さ h (mm)	締付けボルト		使用圧力 ^{※2} (MPa)	重量 (kg)	可とう角 (度)
		外径 ^{※1} D2 (mm)	幅 L (mm)	板厚 Tp (mm)			ネジの 呼び	六角穴 サイズ (mm)			
GX-50E	60.5	84.0 (79)	77.0	1.2	37	17.5	M8	6	1.6	0.62	±2°
GX-65E	76.3	106.0 (97)	96.0	1.5	41	20.0	M10	8	1.6	1.17	±2°
GX-80E	89.1	119.0 (109)	96.0	1.5	41	20.0	M10	8	1.6	1.26	±2°
GX-100E	114.3	146.0 (135)	96.0	1.5	41	20.0	M10	8	1.6	1.42	±2°
GX-125E	139.8	170.5 (164)	111.0	2.5	54	24.5	M12	10	1.6	2.5	±2°
GX-150E	165.2	195.0 (187)	111.0	2.5	54	24.5	M12	10	1.6	2.7	±2°
GX-200E	216.3	254.0 (244)	143.5	3.0	80	34.0	M16	14	1.6	5.8	±2°

※1. () 内の外径寸法は、標準管に取付け後の寸法を示す。

※2. 鋼管類 (SGP・VLP・Su/SUSなど) は1.6MPa、塩ビ管 (VP・VU等) は管の使用圧力に準ずる。また流体が気体 (空気・ガス等) の場合は1.0MPaとする。

名称	ストラブ・グリップ		
型式	GXタイプ		
図面 番号	08-24	作成日	平成28年 7月 1日
承認	照査	設計 製図	
ショーボンドマテリアル株式会社			