

断面詳細図



部品名称

項番	部品名称	材質	数量	備考
1	ケーシング	SUS316	1	
2	ゴムスリーブ	EPDM	1	JIS-K6353-1A
3	締付けボルト	SUSXM7 <sup>※2</sup>	1	
4	四角ナット	SUS304 <sup>※2</sup>	1	
5	Uバー	SUS304	2	
6	グリップリング	SUS301	2	
7	スライド板	SUS301	1	

※2. 締付けボルトおよび四角ナットは二硫化モリブデンコーティング処理(黒褐色)済み

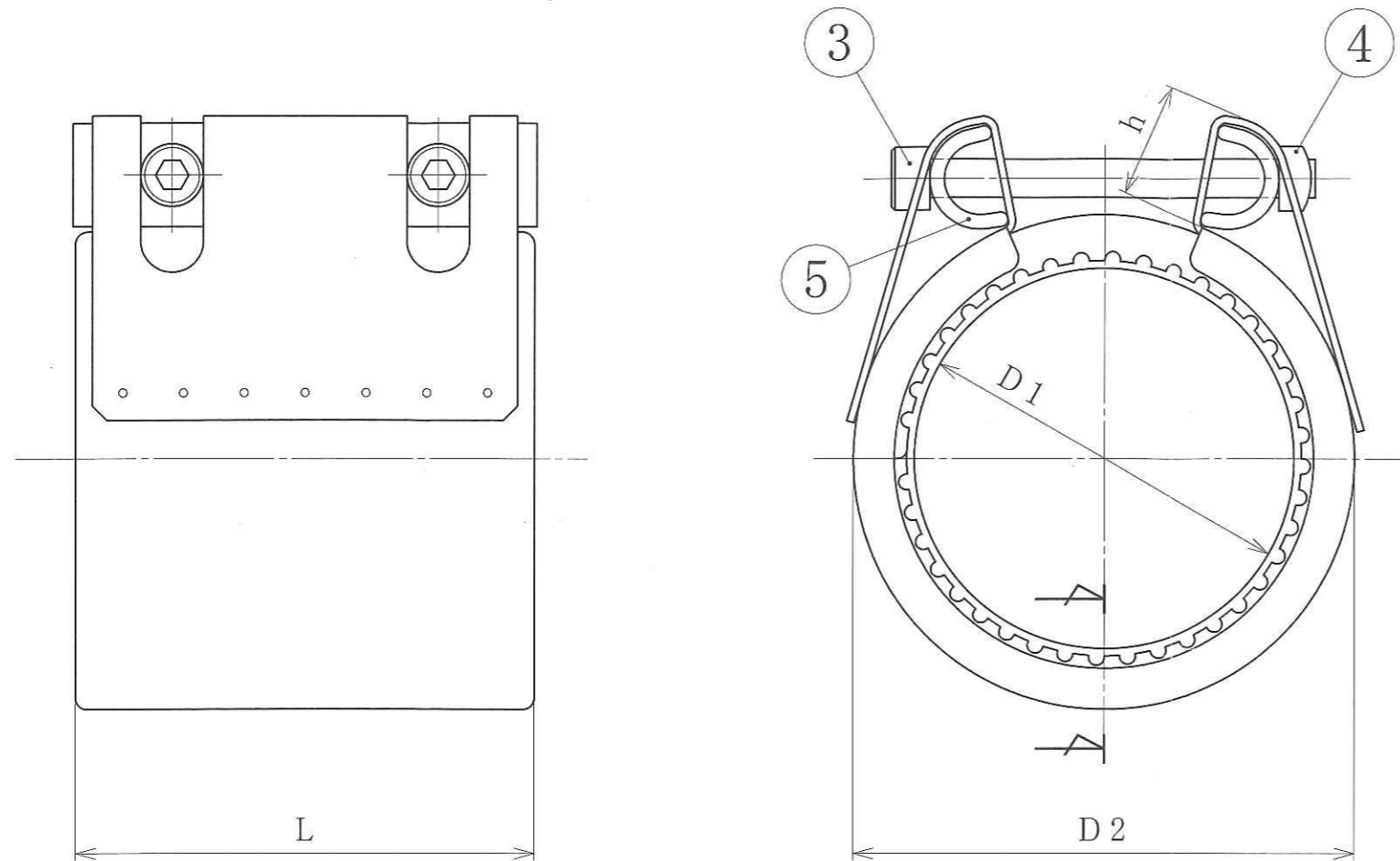
標準寸法ならびに規格性能

型式・品番	適用管外径 D1 (mm)	ケーシング			ゴムリップ 間隔 l (mm)	締付け部 高さ h (mm)	締付けボルト			使用圧力 (MPa)		重量 (kg)	可とう角 (度)
		※1 外径 D2 (mm)	幅 L (mm)	板厚 Tp (mm)			ネジの 呼び	六角穴 サイズ (mm)	標準 トルク値 (N・m)	鋼管	ステンレス管		
316-20E	27.2 28.58	45.0 (42)	46.5	0.8	18	16	M6	5	6	1.6 -	- 0.5	0.16	±2°
316-25E	34.0	53.0 (49)	46.5	0.8	18	16	M6	5	6	1.6	0.5	0.19	±2°
316-32E	42.7	64.5 (59)	61.0	1.0	26	20	M8	6	15	1.6	0.5	0.36	±2°
316-40E	48.6	70.5 (65)	61.0	1.0	26	20	M8	6	15	1.6	0.5	0.38	±2°

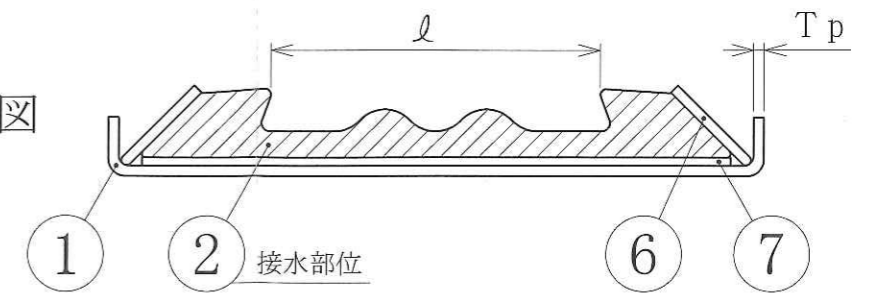
※1. ( ) 内の外径寸法は、標準管に取付け後の寸法を示す。

日本水道協会 認証品

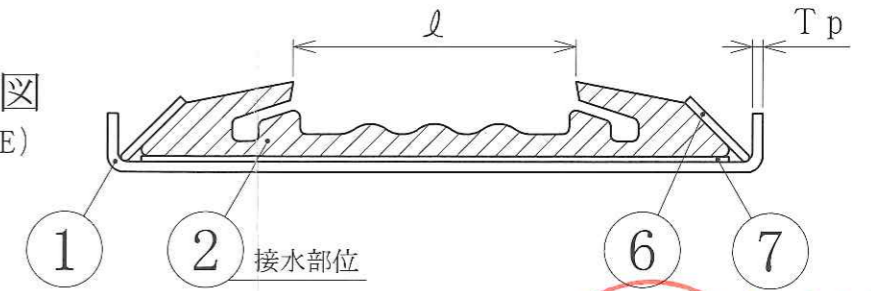
名称	ストラブ・グリップ			
型式	316タイプ			
図面番号	15-03	作成日	平成28年12月8日	
承認		照査		設計製図
<b>ショーボンドマテリアル株式会社</b>				



断面詳細図  
(50E)



断面詳細図  
(65E~200E)



部品名称

項番	部品名称	材質	数量	備考
1	ケーシング	SUS316	1	
2	ゴムスリーブ	EPDM	1	JIS-K6353-1A
3	締付けボルト	SUSXM7 <sup>※2</sup>	2	
4	ナット	SUS304	2	四角ナット: 50A~100A <sup>※2</sup> 段付き六角ナット: 125A~200A
5	Uバー	SUS304	2	
6	グリップリング	SUS301	2	
7	スライド板	SUS301	1	

※2. 締付けボルトおよび四角ナットは二硫化モリブデンコーティング処理(黒褐色)済み

標準寸法ならびに規格性能

型式・品番	適用管外径 D1 (mm)	ケーシング			ゴムリップ 間隔 l (mm)	締付け部 高さ h (mm)	締付けボルト			使用圧力 (MPa)		重量 (kg)	可とう角 (度)
		※1 外径 D2 (mm)	幅 L (mm)	板厚 Tp (mm)			ネジの 呼び	六角穴 サイズ (mm)	標準 トルク値 (N·m)	鋼管	ステンレス管		
316-50E	60.5	82.5 (77)	77.0	1.2	37	21	M8	6	12	1.6	0.5	0.61	±2°
316-65E	76.3	104.5 (96)	95.5	1.5	41	24	M8	6	12	1.6	0.5	1.10	±2°
316-80E	89.1	118.5 (111)	95.5	1.5	41	24	M8	6	12	1.6	0.5	1.21	±2°
316-100E	114.3	144.0 (133)	95.5	1.5	41	24	M8	6	18	1.6	0.5	1.43	±2°
316-125E	139.8	173.5 (160)	110.5	2.5	54	27	M10	8	40	1.6	0.5	2.7	±2°
316-150E	165.2	200.0 (186)	110.5	2.5	54	27	M10	8	40	1.3	0.5	3.0	±2°
316-200E	216.3	259.0 (245)	143.0	3.0	80	31	M12	10	70	1.0	0.5	5.4	±2°

※1. ( )内の外径寸法は、標準管に取付け後の寸法を示す。

日本水道協会 認証品

名称	ストラブ・グリップ			
型式	316タイプ			
図面番号	15-04	作成日	平成28年12月8日	
承認		照査		設計製図
<b>ショーボンドマテリアル株式会社</b>				