

部品名称

| 項番 | 部品名称 | 材質 | 数量 | 備考 |
|----|------------|----------------------|----|--------------|
| 1 | ケーシング | SUS304 | 1 | |
| 2 | ゴムスリーブ | EPDM | 1 | JIS-K6353-1A |
| 3 | 締付けボルト | SUSXM7 ^{*2} | 2 | |
| 4 | 棒状ワッシャ | SUS304 | 1 | |
| 5 | 棒状ナット | SUS304 | 1 | |
| 6 | グリップリング | SUS304 | 2 | |
| 7 | スライド板 | SUS304 | 1 | |
| 8 | プロテクションリング | SUS304 | 2 | |

※2. 締付けボルトおよび四角ナットは二硫化モリブデンコーティング処理(黒褐色)済み

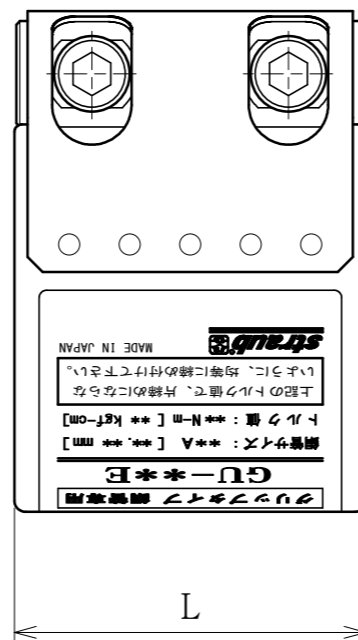
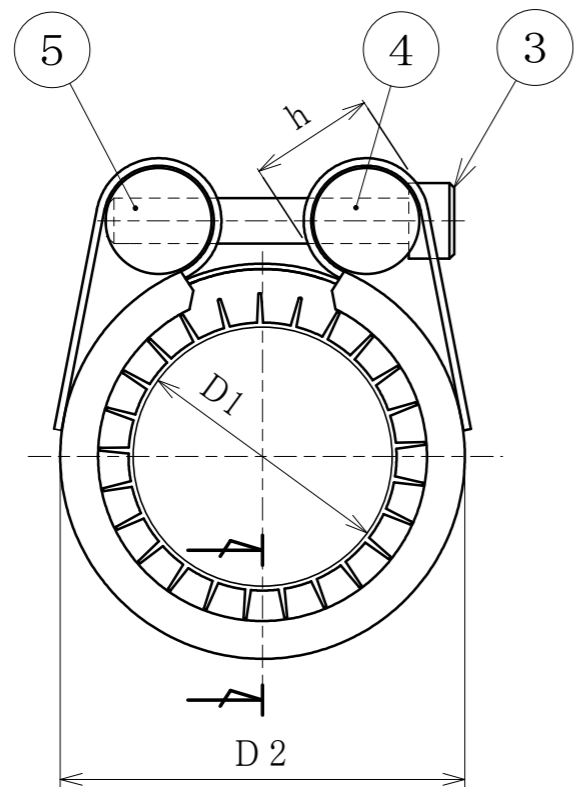
標準寸法ならびに規格性能

| 型式・品番 | 適用管外径 D1 (mm) | ケーシング | | | ゴムリップ 間隔 l (mm) | 締付部 高さ h (mm) | 締付けボルト | | | 使用圧力 (MPa) | 最高使用 温度 (℃) | 重量 (kg) | 可とう角 (度) |
|--------|---------------------|-----------------------------|-------------|---------------|--------------------------|------------------------|-----------|--------------------|---------------------|---------------|-------------------|------------|-------------|
| | | 外径 D2 ^{*1} (mm) | 幅 L (mm) | 板厚 Tp (mm) | | | ネジの 呼び | 六角穴 サイズ (mm) | 標準 トルク値 (N・m) | | | | |
| GU-20E | 22.22 | 37.0 (34) | 57.5 | 0.8 | 20 | 12 | M6 | 5 | 5 | 1.0 | 80 | 0.17 | ±2° |

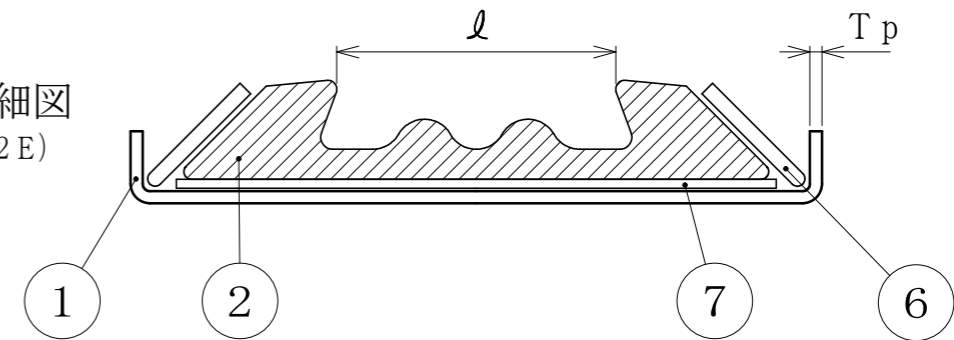
※1. () 内の外径寸法は、管に取付け後の寸法を示す。

建築用銅管 (JIS H3300) MおよびLタイプ対応品

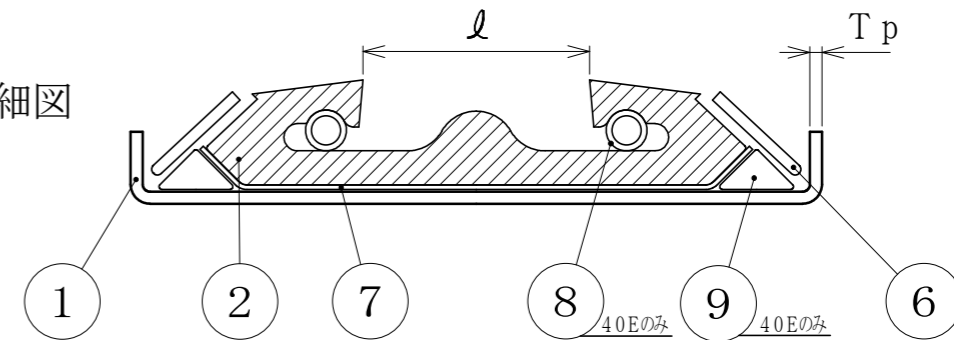
| | | | |
|------------------------|--------------|----------|-------------|
| 名称 | ストラブ・グリップ | | |
| 型式 | GUタイプ (銅管専用) | | |
| 図面 番号 | 16-08 | 作成日 | 平成28年 7月 1日 |
| 承認 | 照査 | 設計 製図 | |
| ショーボンドマテリアル株式会社 | | | |



断面詳細図
(25E・32E)



断面詳細図
(40E)



部品名称

| 項番 | 部品名称 | 材質 | 数量 | 備考 |
|----|---------|----------------------|----|--------------|
| 1 | ケーシング | SUS304 | 1 | |
| 2 | ゴムスリーブ | EPDM | 1 | JIS-K6353-1A |
| 3 | 締付けボルト | SUSXM7 ^{※1} | 2 | |
| 4 | 棒状ワッシャ | SUS304 | 1 | |
| 5 | 棒状ナット | SUS304 | 1 | |
| 6 | グリップリング | SUS301 | 2 | |
| 7 | スライド板 | SUS301 | 1 | |
| 8 | スプリング | SUS316 | 2 | 40Eのみ装着 |
| 9 | 三角リング | SUS301 | 2 | 40Eのみ装着 |

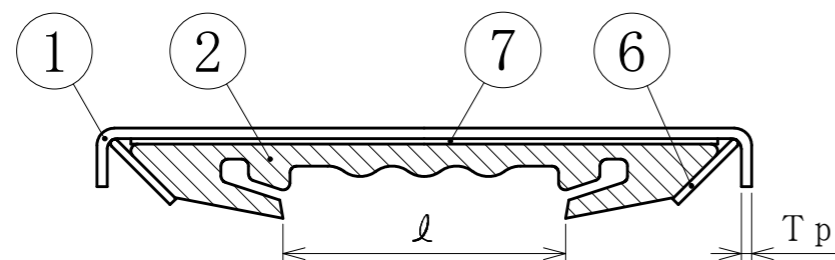
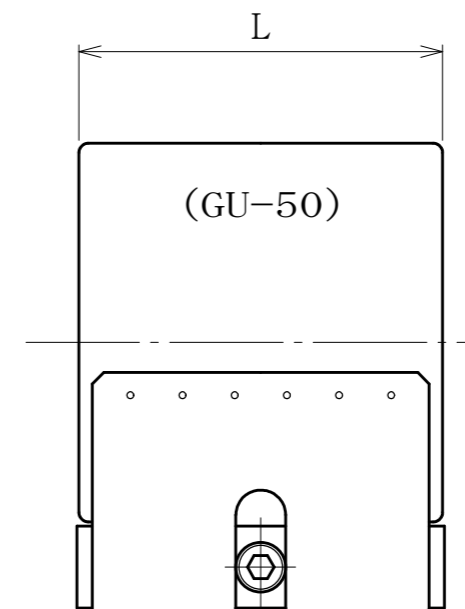
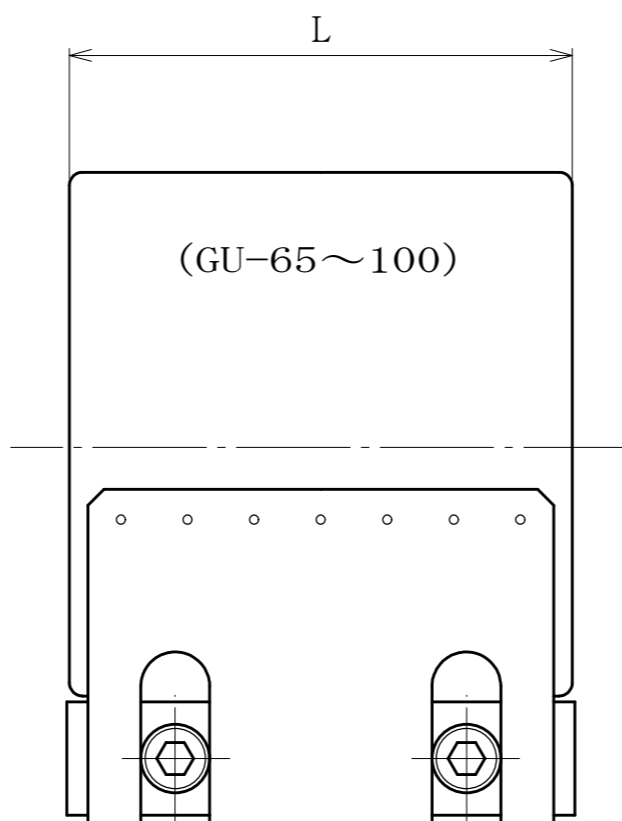
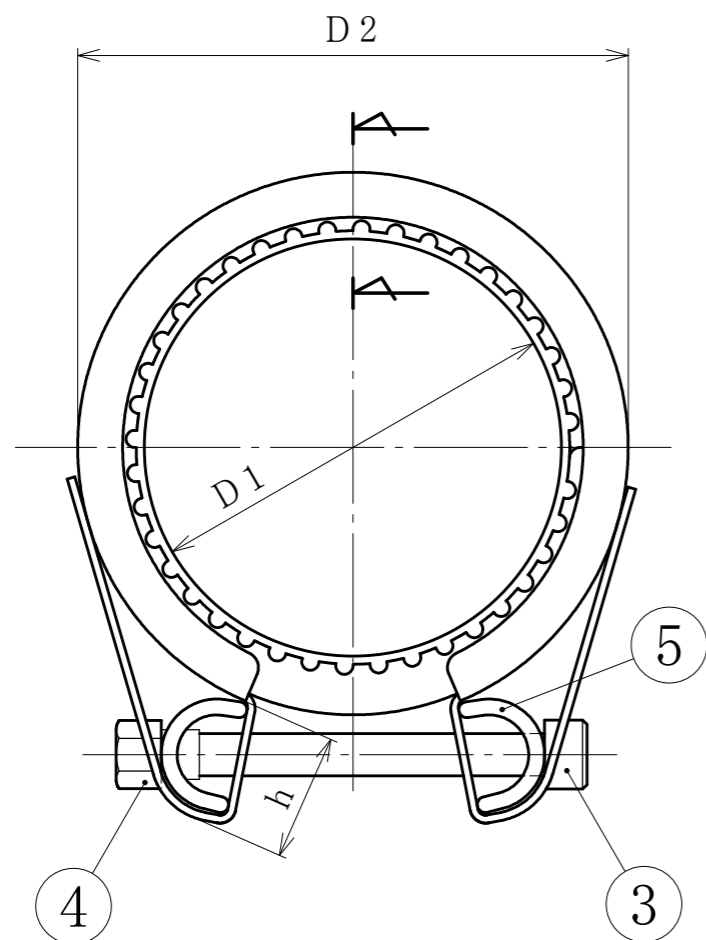
※1. 締付けボルトおよび四角ナットは二硫化モリブデンコーティング処理(黒褐色)済み

標準寸法ならびに規格性能

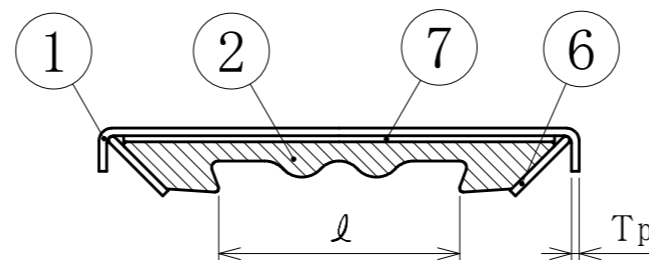
| 型式・品番 | 適用管外径 D1 (mm) | ケーシング | | | ゴムリップ 間隔 l (mm) | 締付部 高さ h (mm) | 締付けボルト | | | 使用圧力 (MPa) | 最高使用 温度 (度) | 重量 (kg) | 可とう角 (度) |
|--------|---------------------|---------------|-------------|---------------|--------------------------|------------------------|-----------|--------------------|---------------------|---------------|-------------------|------------|-------------|
| | | 外径 D2 (mm) | 幅 L (mm) | 板厚 Tp (mm) | | | ネジの 呼び | 六角穴 サイズ (mm) | 標準 トルク値 (N・m) | | | | |
| GU-25E | 28.58 | 46.0 | 47.3 | 1.0 | 18 | 16.5 | M6 | 5 | 5 | 1.0 | 80 | 0.24 | ±2° |
| GU-32E | 34.92 | 55.0 | 47.3 | 1.0 | 18 | 16.5 | M6 | 5 | 5 | 1.0 | 80 | 0.27 | ±2° |
| GU-40E | 41.28 | 66.0 | 61.5 | 1.2 | 20 | 17 | M8 | 6 | 15 | 1.0 | 80 | 0.47 | ±2° |

建築用銅管 (JIS H3300) MおよびLタイプ対応品

| | | | |
|------------------------|--------------|-----|-------------|
| 名称 | ストラブ・グリップ | | |
| 型式 | GUタイプ (銅管専用) | | |
| 図面 番号 | 07-01 | 作成日 | 平成28年 7月 1日 |
| 承認 | 照査 | 設計 | 製図 |
| ショーボンドマテリアル株式会社 | | | |



断面詳細図
(GU-65~100)



断面詳細図
(GU-50)

部品名称

| 項番 | 部品名称 | 材質 ^{※1} | 数量 | 備考 |
|----|----------------------|------------------|-----|-----------------------|
| 1 | ケーシング | SUS316 | 1 | |
| 2 | ゴムスリーブ | EPDM | 1 | |
| 3 | 締付けボルト | SUS316 | 1/2 | GU-50:1個、GU-65~100:2個 |
| 4 | 段付きナット ^{※2} | SUS316 | 1/2 | GU-50:1個、GU-65~100:2個 |
| 5 | Uバー | SUS304 | 2 | |
| 6 | グリップリング | SUS301 | 2 | |
| 7 | スライド板 | SUS301 | 1 | |

※1. スイス製輸入品につき相当品

※2. GU-80ELのみ四角ナット。

標準寸法ならびに規格性能

| 型式・品番 | 適用管外径 D1 (mm) | ケーシング | | | ゴムリップ 間隔 l (mm) | 締付部 高さ h (mm) | 締付けボルト | | | 使用圧力 (MPa) | 最高使用 温度 (度) | 重量 (kg) | 可とう角 (度) |
|----------|---------------------|---------------|-------------|---------------|--------------------------|------------------------|-----------|--------------------|---------------------|---------------|-------------------|------------|-------------|
| | | 外径 D2 (mm) | 幅 L (mm) | 板厚 Tp (mm) | | | ネジの 呼び | 六角穴 サイズ (mm) | 標準 トルク値 (N・m) | | | | |
| GU-50EL | 53.98 | 81.0 | 76.5 | 1.0 | 35 | 20.5 | M8 | 6 | 10 | 1.0 | 80 | 0.54 | ±2° |
| GU-65EL | 66.68 | 99.0 | 95.5 | 1.5 | 35 | 23.5 | M8 | 6 | 7.5 | 1.0 | 80 | 1.07 | ±2° |
| GU-80EL | 79.38 | 106.0 | 95.5 | 1.5 | 35 | 23.5 | M8 | 6 | 10 | 1.0 | 80 | 1.10 | ±2° |
| GU-100EL | 104.78 | 139.0 | 95.5 | 1.5 | 35 | 23.5 | M8 | 6 | 12 | 1.0 | 80 | 1.49 | ±2° |

建築用銅管 (JIS H3300) MおよびLタイプ対応品

| | | | |
|------|--------------|-----|-------------|
| 名称 | ストラブ・グリップ | | |
| 型式 | GUタイプ (銅管専用) | | |
| 図面番号 | 12-11 | 作成日 | 平成28年 7月 1日 |
| 承認 | 照査 | 設計 | 製図 |

ショーボンドマテリアル株式会社