

断面詳細図

部品名称

項番	部品名称	材質	数量	備考
1	ケーシング	SUS304	1	
2	補助ケーシング	SUS304	2	
3	補強板	SUS304	1	
4	六角ボルト ^{※2}	SUS304	1	
5	平座金	SUS304	1	
6	ナットピン	SUS304	1	
7	ゴムスリーブ	EPDM	1	JIS-K6353-1A
		NBR		

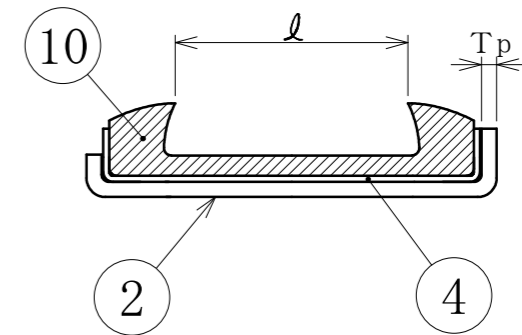
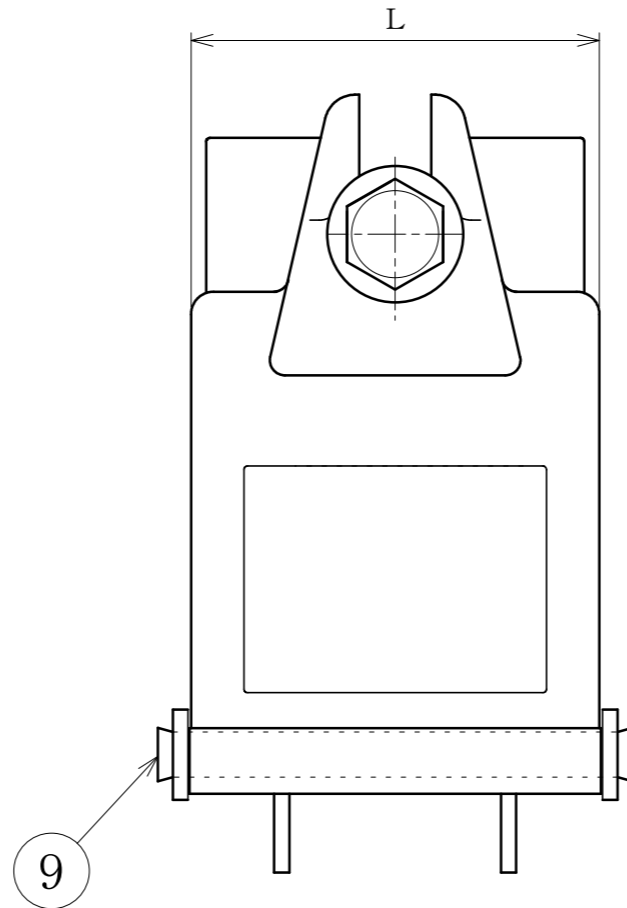
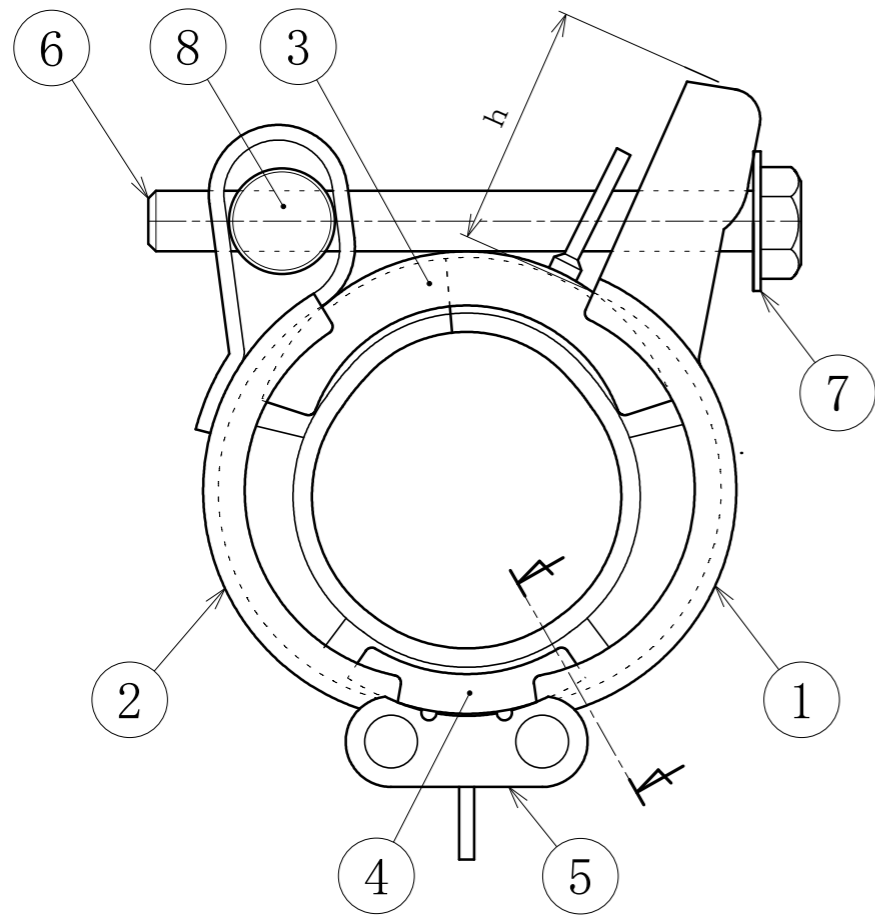
※2. 六角ボルトは二硫化モリブデンコーティング処理（黒褐色）済み

標準寸法ならびに規格性能

型式・品番		適用管外径 (mm)	ケーシング		ゴムリップ 間隔 l (mm)	締付部 高さ h (mm)	締付けボルト		※1 使用圧力 (MPa)	重量 (kg)
ゴムスリーブ			幅 L (mm)	板厚 Tp (mm)			ネジの 呼び	六角 サイズ (mm)		
EPDM	NBR	27.2	52.0	1.0	31	25.5	M8	13	1.0	0.29
C-20E	C-20N									

※1. 流体が（空気・ガス等）の場合は0.7MPaとなります。

名称	ストラブ・クランプ			
型式	Cタイプ			
図面 番号	12-07	作成日	平成28年 7月 1日	
承認	照査	設計 製図		
ショーボンドマテリアル株式会社				



断面詳細図

部品名称

項番	部品名称	材質	数量	備考
1	ブラケット側ケーシング	SUS304	1	
2	ナット側ケーシング	SUS304	1	
3	補助ケーシング(A)	SUS304	1	
4	補助ケーシング(B)	SUS304	1	
5	ヒンジ	SUS304	1	
6	六角ボルト ^{※2}	SUS304	1	
7	平座金	SUS304	1	
8	ナットピン	SUS304	1	
9	ヒンジピン	SUS304	2	
10	ゴムスリーブ	EPDM	1	JIS-K6353-1A
		NBR		

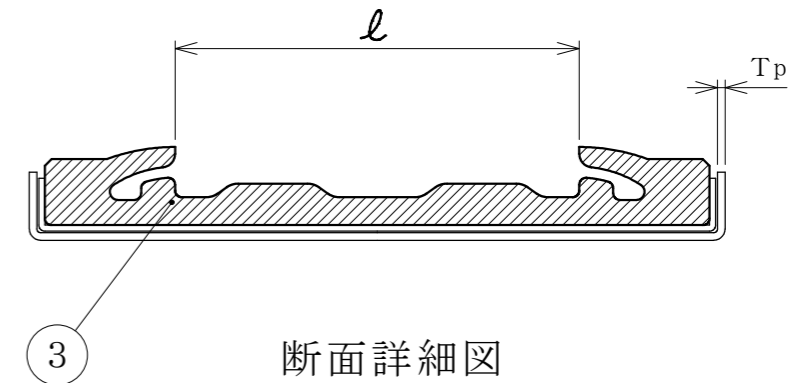
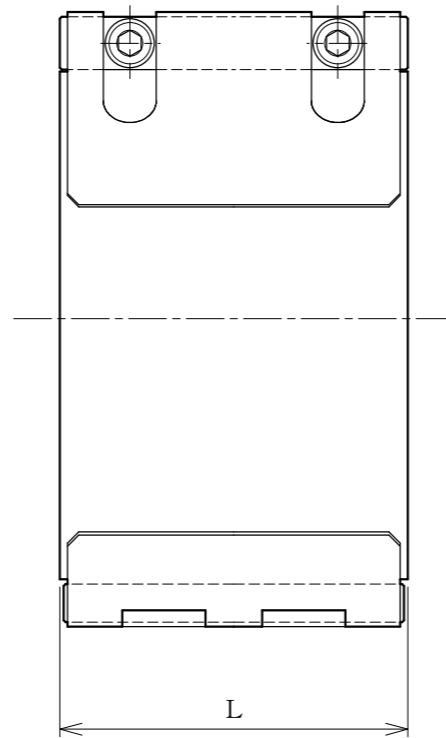
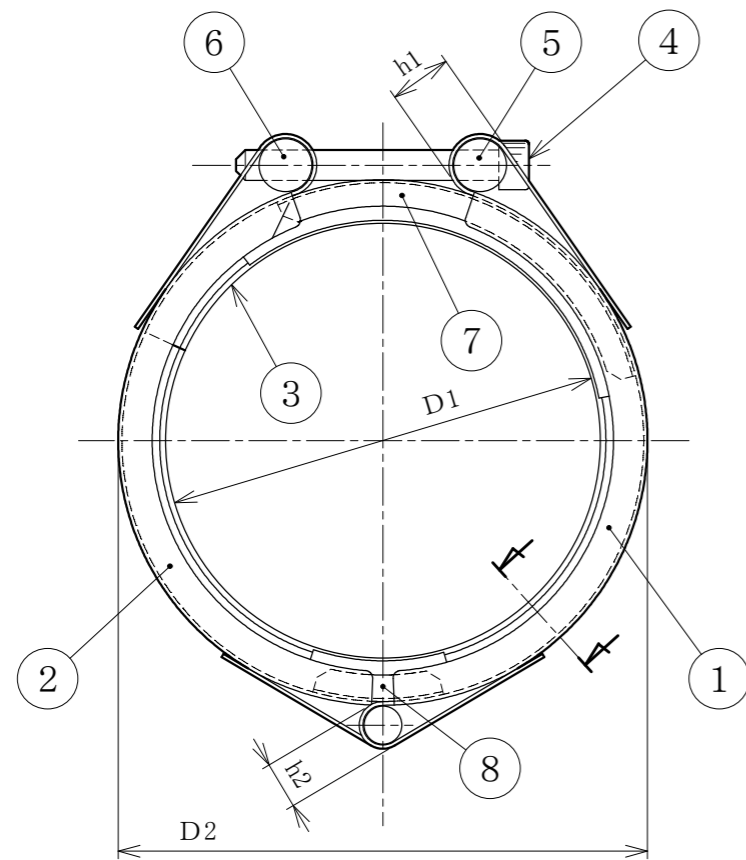
※2. 六角ボルトは二硫化モリブデンコーティング処理（黒褐色）済み

標準寸法ならびに規格性能

型式・品番		適用管外径 (mm)	ケーシング		ゴムリップ 間隔 l (mm)	締付部 高さ h (mm)	締付けボルト		※1 使用圧力 (MPa)	重量 (kg)
ゴムスリーブ			幅 L (mm)	板厚 T_p (mm)			ネジの 呼び	六角 サイズ (mm)		
EPDM	NBR									
C-25E	C-25N	34.0	54.0	2.0	31	32	M8	13	1.0	0.40
C-32E	C-32N	42.7	54.0	2.0	31	32	M8	13	1.0	0.45
C-40E	C-40N	48.6	54.0	2.0	31	32	M8	13	1.0	0.47

※1. 流体が（空気・ガス等）の場合は0.7MPaとなります。

名称	ストラブ・クランプ			
型式	Cタイプ			
図面 番号	12-08	作成日	平成28年 7月 1日	
承認		照査		設計 製図
ショーボンドマテリアル株式会社				



断面詳細図

部品名称

項番	部品名称	材質	数量	備考
1	ケーシングA	SUS304	1	
2	ケーシングB	SUS304	1	
3	ゴムスリーブ	EPDM	1	JIS-K6353-1A
		NBR		
4	締付けボルト ^{※3}	SCM435	2	標準品
		SUSXM7		
5	棒状ワッシャ	S35C	1	標準品
		SUS304		
6	棒状ナット	S35C	1	標準品
		SUS304		
7	スライド板A	SUS304	1	
8	スライド板B	SUS304	1	
9	ヒンジピン	SUS304	1	

標準寸法ならびに規格性能

型式・品番	適用管外径	ケーシング				ゴムリップ 間隔 ℓ	締付け部 高さ h1	ヒンジ部 高さ h2	締付けボルト			※2 使用圧力 (MPa)	重量 (kg)
		※1 外径 D2	幅 L	板厚 Tp	ネジの 呼び				六角穴 サイズ (mm)	標準 トルク値 (N・m)			
EPDM / NBR	D1 (mm)	(mm)	(mm)	(mm)	(mm)	(mm)	(mm)	(mm)	M8	6	10		
C-50E / C-50N	60.5	85.0 (79)	75.5	1.0	40	17	13	M8	6	10	1.0	0.64	
C-65E / C-65N	76.3	103.5 (98)	92.5	1.0	50	17	13	M8	6	15	1.0	0.91	
C-80E / C-80N	89.1	116.0 (111)	92.5	1.0	50	17	13	M8	6	15	1.0	0.97	
C-100E / C-100N	114.3	141.0 (136)	92.5	1.0	50	17	13	M8	6	15	1.0	1.09	
C-125E / C-125N	139.8	165.3 (162)	106.0	1.5	60	20	17	M10	8	20	1.0	1.97	
C-150E / C-150N	165.2	196.5 (191)	106.0	1.5	60	20	17	M10	8	20	1.0	2.1	

※1. ()内の外径寸法は、標準管に取付け後の寸法を示す。

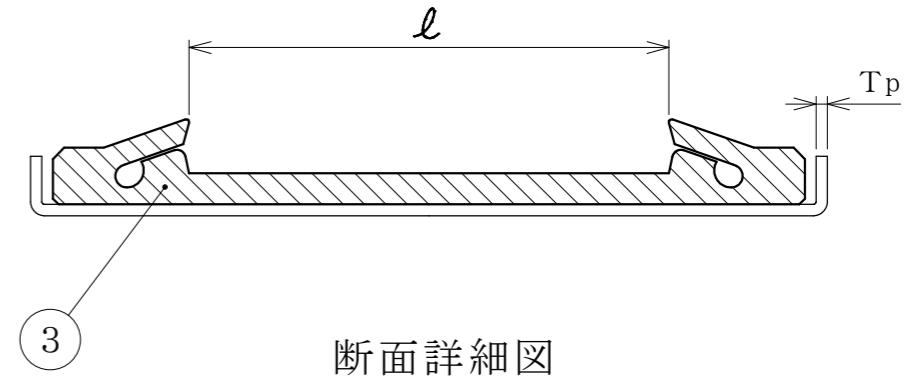
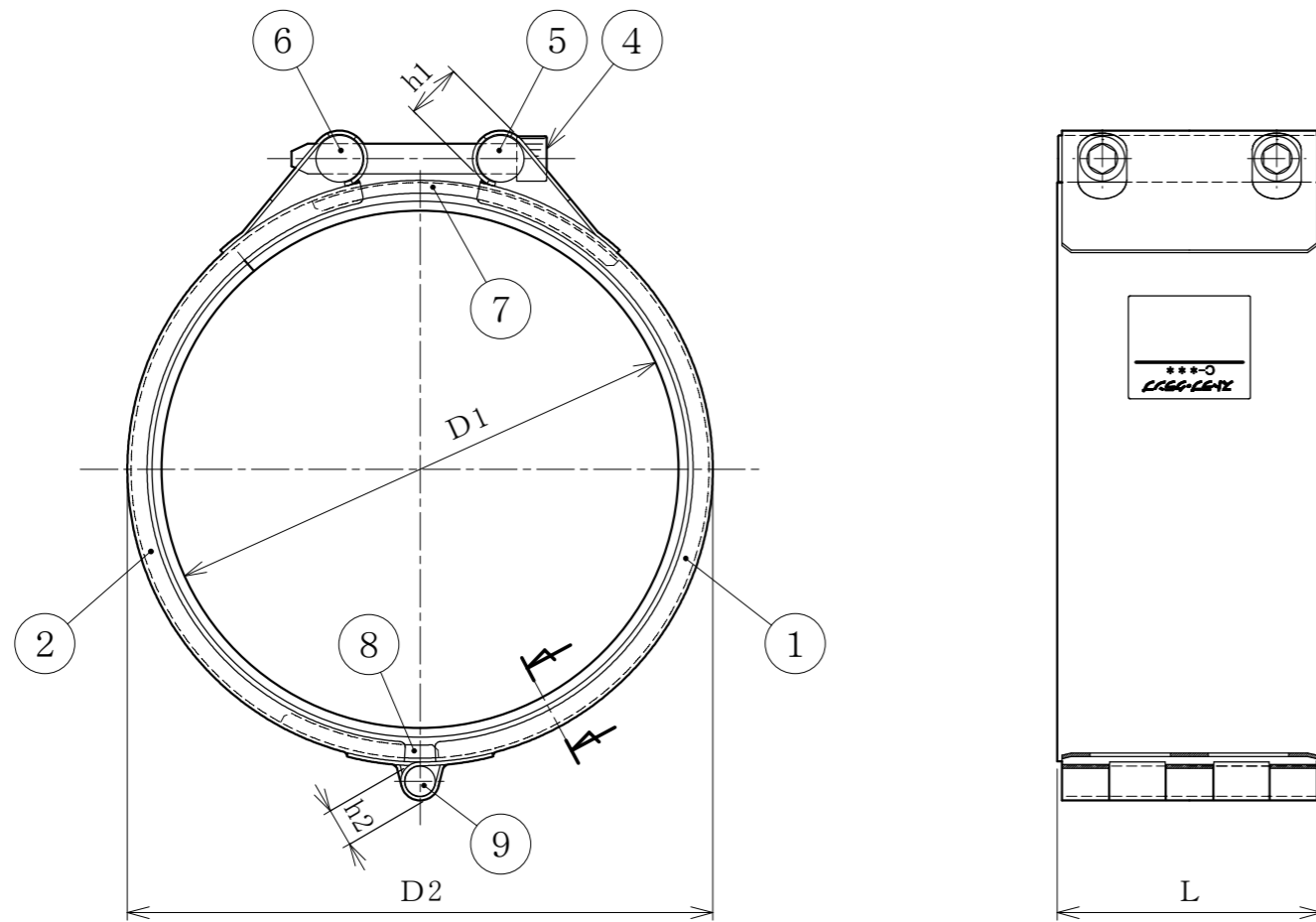
※2. 流体が(空気・ガス等)の場合は0.7MPaとなります。

※3. 締付けボルトの表面処理:

SCM435は亜鉛3価クロメート処理(白銀色)

SUSXM7は二硫化モリブデンコーティング処理(黒褐色)

名称	ストラブ・クランプ		
型式	Cタイプ		
図面 番号	10-04	作成日	平成28年 7月 1日
承認	照査	設計	製図
ショーボンドマテリアル株式会社			



断面詳細図

部品名称

項番	部品名称	材質	数量	備考
1	ケーシングA	SUS304	1	
2	ケーシングB	SUS304	1	
3	ゴムスリーブ	EPDM NBR	1	JIS-K6353-1A
4	縮付けボルト ^{※3}	SCM435 SUSXM7	2	標準品
5	棒状ワッシャ	S35C SUS304	1	標準品
6	棒状ナット	S35C SUS304	1	標準品
7	スライド板A	SUS304	1	
8	スライド板B	SUS304	1	
9	ヒンジピン	SUS304	1	

標準寸法ならびに規格性能

型式・品番	適用管外径	ケーシング				ゴムリップ 間隔 l (mm)	縮付け部 高さ $h1$ (mm)	ヒンジ部 高さ $h2$ (mm)	縮付けボルト			※2 使用圧力 (MPa)	重量 (kg)
		※1 外径 D1 (mm)	※1 外径 D2 (mm)	幅 L (mm)	板厚 Tp (mm)				ネジの 呼び	六角穴 サイズ (mm)	標準 トルク値 (N・m)		
C-200E C-200N	216.3	250.0 (243)	140.5	2.0	90	31	20	M16	14	30	1.0	5.0	
C-250E C-250N	267.4	304.0 (294)	140.5	2.0	90	31	20	M16	14	30	1.0	5.6	
C-300E C-300N	318.5	352.0 (347)	140.5	2.0	90	31	20	M16	14	30	1.0	6.3	

※1. () 内の外径寸法は、標準管に取付け後の寸法を示す。

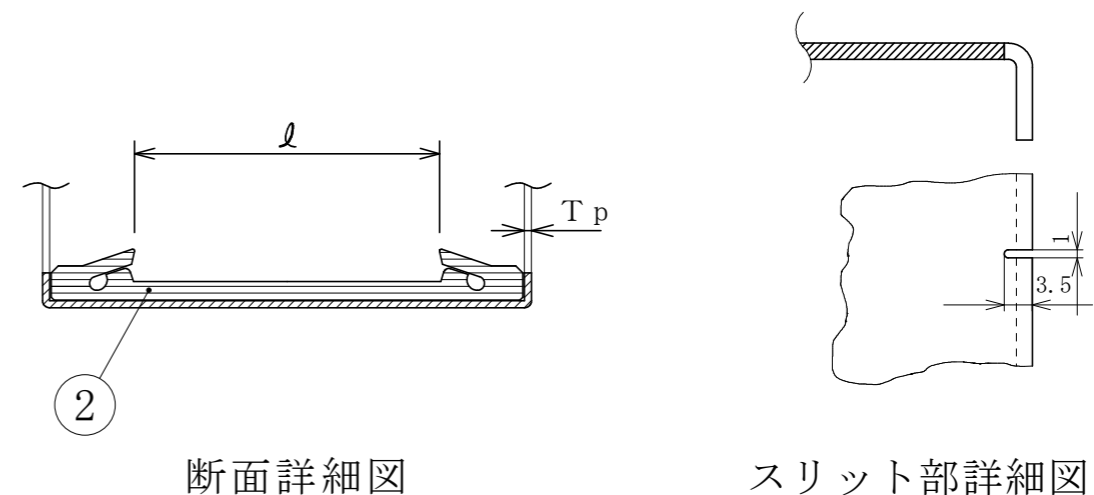
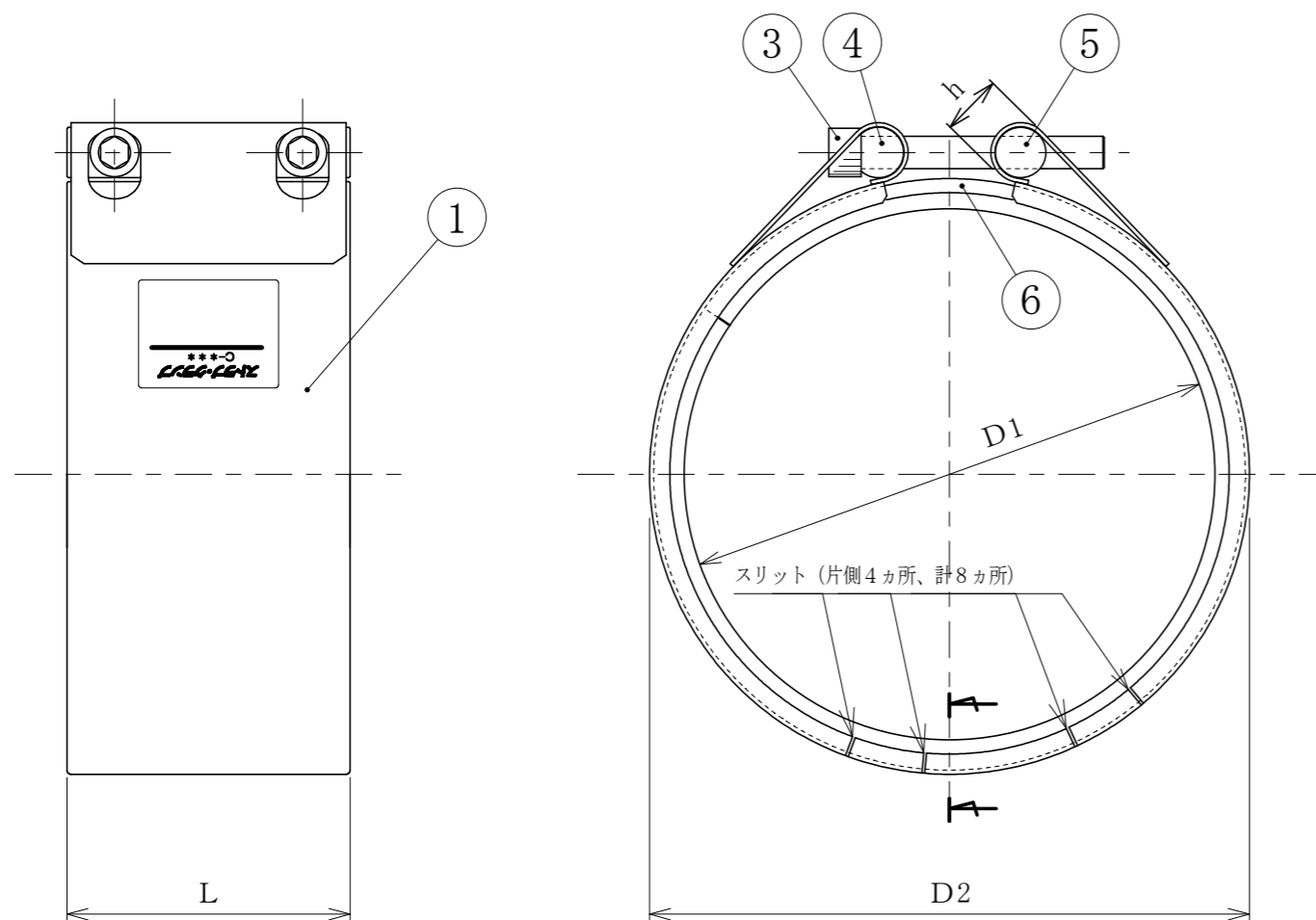
※2. 流体が(空気・ガス等)の場合は0.7MPaとなります。

※3. 縮付けボルトの表面処理:

SCM435は亜鉛3価クロメート処理(白銀色)

SUSXM7は二硫化モリブデンコーティング処理(黒褐色)

名称	ストラブ・クランプ		
型式	Cタイプ		
図面番号	07-03	作成日	平成28年 7月 1日
承認	照査	設計	製図
ショーボンドマテリアル株式会社			



断面詳細図

スリット部詳細図

部品名称

項番	部品名称	材質	数量	備考
1	ケーシング	SUS304	1	
2	ゴムスリーブ	EPDM	1	JIS-K6353-1A
		NBR		
3	締付けボルト ^{※3}	SCM435	2	標準品
		SUSXM7		
4	棒状ワッシャ	S35C	1	標準品
		SUS304		
5	棒状ナット	S35C	1	標準品
		SUS304		
6	スライド板	SUS304	1	

標準寸法ならびに規格性能

型式・品番	適用管外径	ケーシング				ゴムリップ 間隔 l (mm)	締付部 高さ h (mm)	締付けボルト			使用圧力 ^{※2} (MPa)	重量 (kg)
		※1 外径 D2 (mm)	幅 L (mm)	板厚 Tp (mm)	ネジの 呼び			六角穴 サイズ (mm)	標準 トルク値 (N・m)			
EPDM / C-350E	NBR / C-350N	355.6	402.0 (383)	140.5	2.0	90	30	M16	14	30	1.0	6.2
C-400E	C-400N	406.4	453.0 (432)	140.5	2.0	90	30	M16	14	30	1.0	6.6
C-450E	C-450N	457.2	506.0 (482)	140.5	2.0	90	30	M16	14	35	0.8	7.1
C-500E	C-500N	508.0	559.0 (534)	140.5	2.0	90	30	M16	14	35	0.8	7.6
C-600E	C-600N	609.6	656.0 (631)	140.5	2.0	90	30	M16	14	35	0.75	9.2

※1. () 内の外径寸法は、標準管に取付け後の寸法を示す。

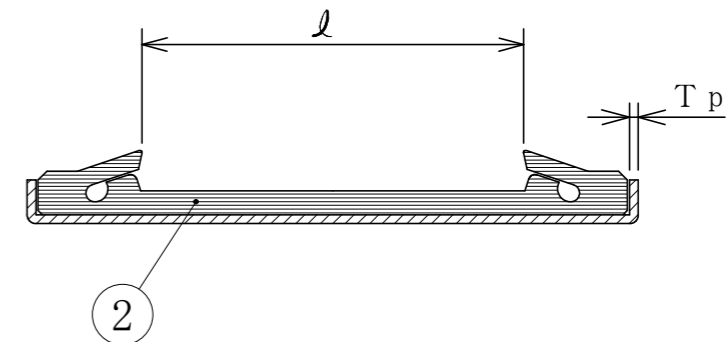
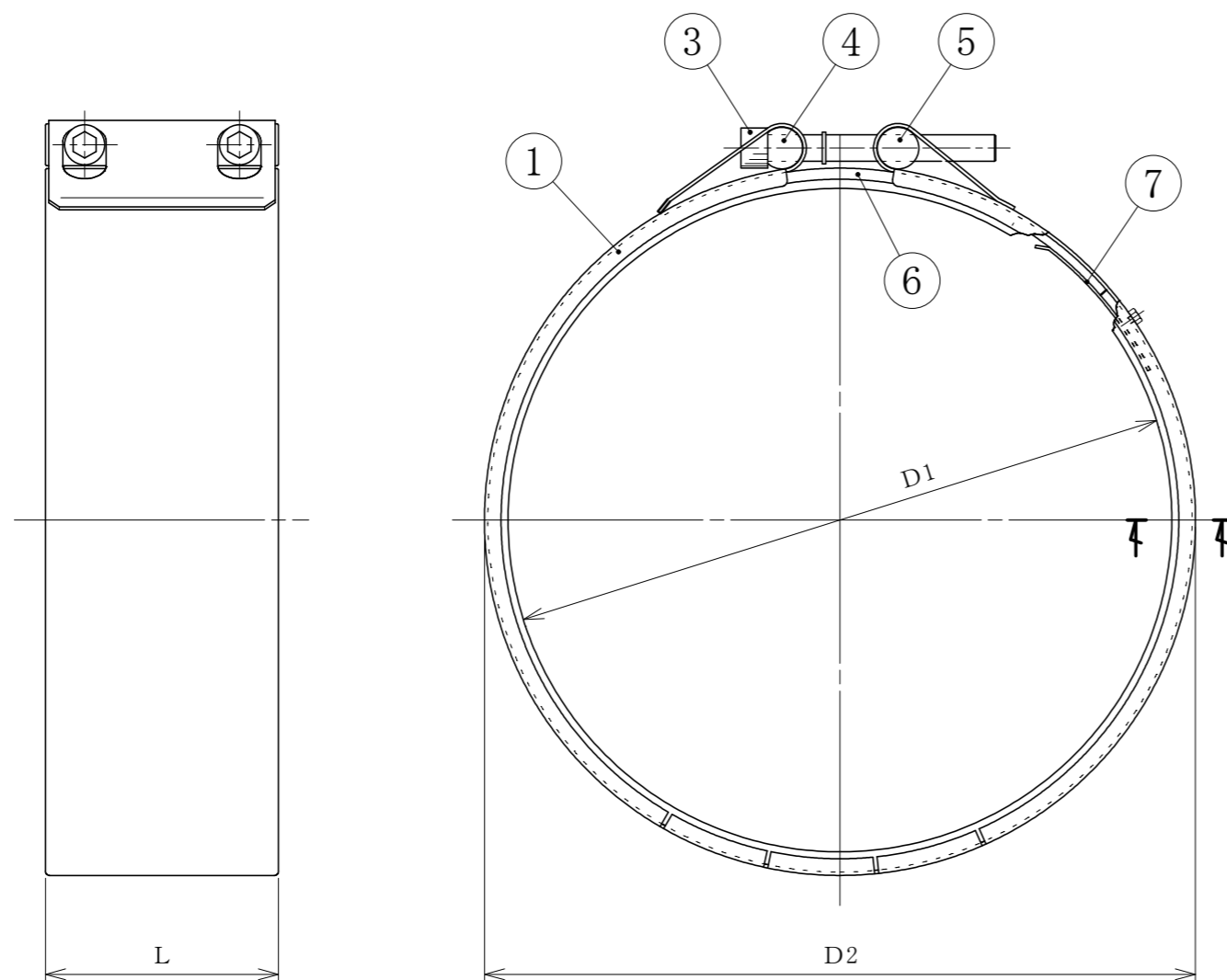
※2. 流体が気体（空気・ガス等）の場合は0.7MPaとなります。

※3. 締付けボルトの表面処理：

SCM435は亜鉛3価クロメート処理（白銀色）

SUSXM7は二硫化モリブデンコーティング処理（黒褐色）

名称	ストラブ・クランプ		
型式	Cタイプ		
図面 番号	02-34	作成日	平成28年 7月 1日
承認	照査	設計	製図
ショーボンドマテリアル株式会社			



断面詳細図

部品名称

項番	部品名称	材質		数量	備考
		規格番号	JIS相当		
1	ケーシング	AISI 316	SUS316	1	
2	ゴムスリーブ	EPDM	EPDM	1	
3	六角穴付きボルト	AISI 316	SUS316	2	
4	棒状ワッシャ	AISI 316L	SUS316L	1	
5	棒状ナット	AISI 316L	SUS316L	1	
6	スライド板	AISI 316	SUS316	1	
7	ゴム固定板	AISI 316	SUS316	1	

スイス・ストラブ社製

標準寸法ならびに規格性能

型式・品番	適用管外径 D1 (mm)	ケーシング			ゴムリップ 間隔 l (mm)	締付けボルト			※1 使用圧力 (MPa)	重量 (kg)
		外径 D2 (mm)	幅 L (mm)	板厚 Tp (mm)		ネジの 呼び	六角穴 サイズ (mm)	標準 トルク値 (N・m)		
C-700E	711.2	738	141.5	2.5	91	M12	10	50	0.75	11.4

※1. 流体が気体（空気・ガス等）の場合は0.7MPaとなります。

名称	ストラブ・クランプ		
型式	Cタイプ		
図面番号	14-10	作成日	平成28年 7月 1日
承認	照査	設計	製図
ショーボンドマテリアル株式会社			