

断面詳細図

部品名称

項番	部品名称	材質	数量	備考
1	ケーシング	SUS304	1	
2	補助ケーシング	SUS304	2	
3	補強板	SUS304	1	
4	六角ボルト ^{※2}	SUS304	1	
5	平座金	SUS304	1	
6	ナットピン	SUS304	1	
7	ゴムスリーブ	EPDM	1	JIS-K6353-1A

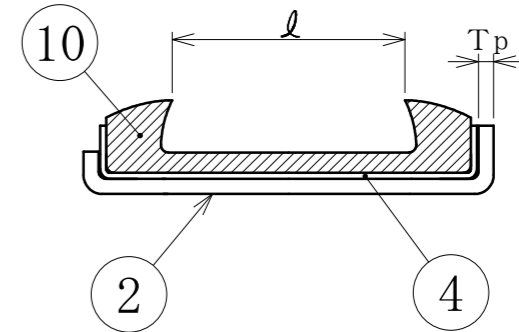
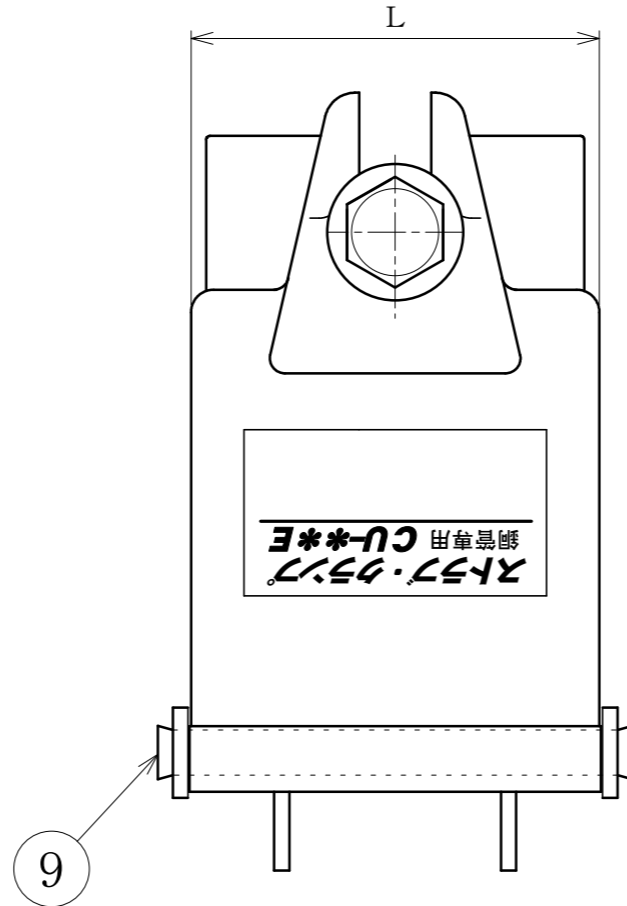
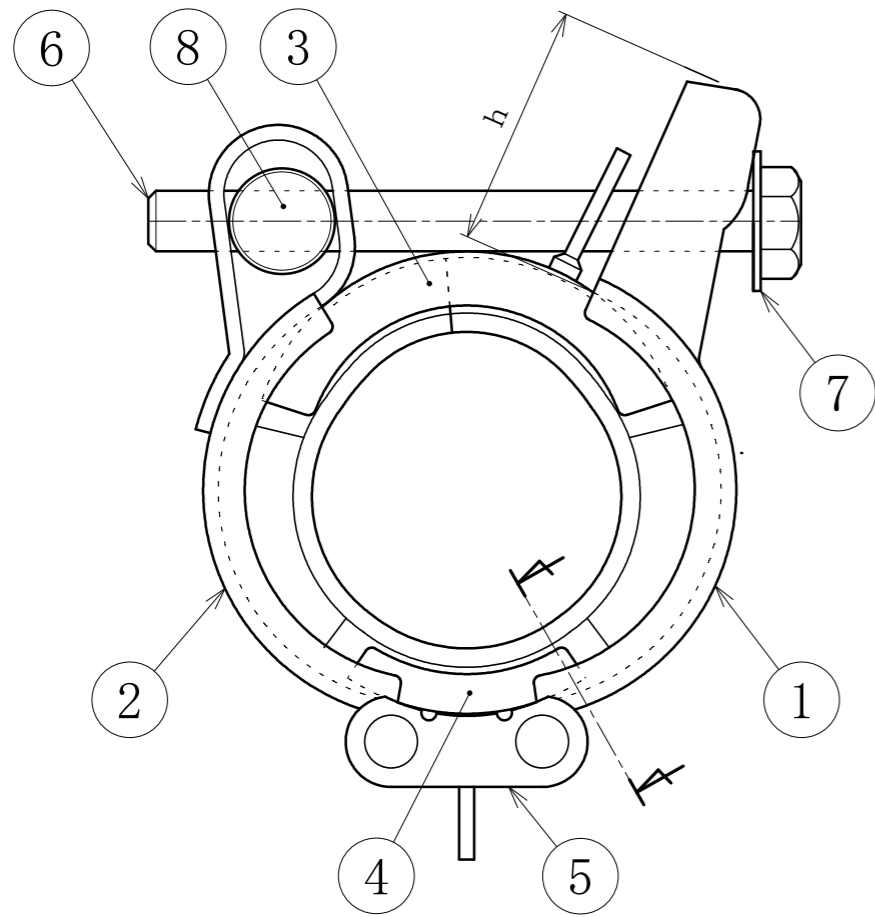
※2. 六角ボルトは二硫化モリブデンコーティング処理（黒褐色）済み

標準寸法ならびに規格性能

型式・品番	適用管外径 (mm)	ケーシング		ゴムリップ 間隔 l (mm)	締付部 高さ h (mm)	締付けボルト		※1 使用圧力 (MPa)	重量 (kg)
		幅 L (mm)	板厚 Tp (mm)			ネジの 呼び	六角 サイズ (mm)		
CU-25E	28.58	52.0	1.0	31	25.5	M8	13	1.0	0.29

※1. 流体が（空気・ガス等）の場合は0.7MPaとなります。

名称	ストラブ・クランプ			
型式	CUタイプ（銅管専用）			
図面 番号	12-09	作成日	平成28年 7月 1日	
承認		照査		設計 製図
ショーボンドマテリアル株式会社				



断面詳細図

部品名称

項番	部品名称	材質	数量	備考
1	ブラケット側ケーシング	SUS304	1	
2	ナット側ケーシング	SUS304	1	
3	補助ケーシング(A)	SUS304	1	
4	補助ケーシング(B)	SUS304	1	
5	ヒンジ	SUS304	1	
6	六角ボルト ※2	SUS304	1	
7	平座金	SUS304	1	
8	ナットピン	SUS304	1	
9	ヒンジピン	SUS304	2	
10	ゴムスリーブ	EPDM	1	JIS-K6353-1A

※2. 六角ボルトは二硫化モリブデンコーティング処理（黒褐色）済み

標準寸法ならびに規格性能

型式・品番	適用管外径 (mm)	ケーシング		ゴムリップ 間隔 l (mm)	締付部 高さ h (mm)	締付けボルト		※1 使用圧力 (MPa)	重量 (kg)
		幅 L (mm)	板厚 Tp (mm)			ネジの 呼び	六角 サイズ (mm)		
CU-32E	34.92	54.0	2.0	31	32	M8	13	1.0	0.40
CU-40E	41.28	54.0	2.0	31	32	M8	13	1.0	0.45

※1. 流体が（空気・ガス等）の場合は0.7MPaとなります。

名称	ストラブ・クランプ		
型式	CUタイプ（銅管専用）		
図面 番号	12-10	作成日	平成28年 7月 1日
承認	照査	設計	製図
ショーボンドマテリアル株式会社			