

標準寸法ならびに規格性能

型式・品番	適用管外径 D1 (mm)	ケーシング			縮付部 高さ h1 (mm)	縮付けボルト			※2 使用圧力 (MPa)	重量 (kg)
		※1 外径 D2 (mm)	※1 L (mm)	板厚 Tp (mm)		ネジの 呼び	六角 サイズ (mm)	標準 トルク値 (N・m)		
CW-40N2	48~52	64	120	0.7	27	M10	17	20	1.0	1.4
CW-50N2	60~67	79	127	0.7	27	M10	17	20	1.0	1.4
CW-65N2	75~84	95	138	0.7	27	M10	17	20	1.0	1.5
CW-80N2	88~95	110	148	0.7	27	M10	17	40	1.0	1.6
CW-100N2	108~118	120	166	0.7	27	M10	17	40	1.0	1.8
CW-125N2	134~145	157	191	0.8	30	M12	19	50	1.0	2.3
CW-150N2	159~170	182	214	0.8	30	M12	19	50	1.0	2.5
CW-200N2	212~225	237	268	1.0	30	M12	19	60	1.0	3.1

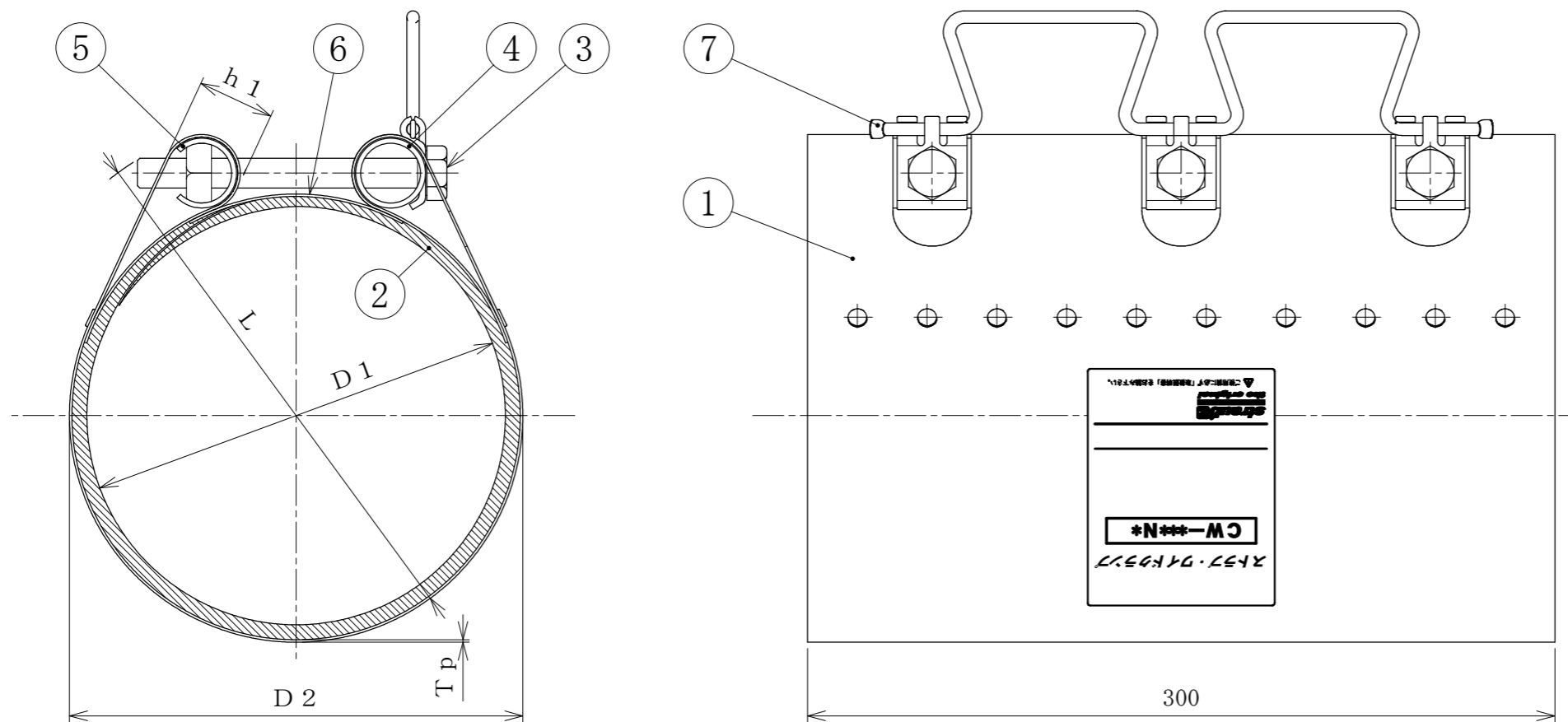
※1. ケーシングの外径D2とL寸法は、最大外径の適用管に取付け後の寸法を示す。
 ※2. 流体が（空気・ガス等）の場合は0.5MPaとなります。

部品名称

項番	部品名称	材質	数量
1	ケーシング	SUS304	1
2	ゴムスリーブ	NBR	1
3	六角ボルト	SUS304	2
4	パイプワッシャ	SUS304	1
5	パイプナット	SUS304	1
6	スライド板	SUS304	1
7	クイックレバー	SUS304	1

名称	ストラブ・ワイドクランプ		
型式	CWタイプ (200mm)		
図面 番号	11-08	作成日	平成28年 7月 1日
承認	照査	設計	製図

ショーボンドマテリアル株式会社



標準寸法ならびに規格性能

型式・品番	適用管外径 D1 (mm)	ケーシング			締付部 高さ h1 (mm)	締付けボルト			※2 使用圧力 (MPa)	重量 (kg)
		※1 外径 D2 (mm)	※1 L (mm)	板厚 Tp (mm)		ネジの 呼び	六角 サイズ (mm)	標準 トルク値 (N・m)		
CW-40N3	48~52	64	120	0.7	27	M10	17	20	1.0	2.0
CW-50N3	60~67	79	127	0.7	27	M10	17	20	1.0	2.1
CW-65N3	75~84	95	138	0.7	27	M10	17	20	1.0	2.3
CW-80N3	88~95	110	148	0.7	27	M10	17	40	1.0	2.4
CW-100N3	108~118	120	166	0.7	27	M10	17	40	1.0	2.7
CW-125N3	134~145	157	191	0.8	30	M12	19	50	1.0	3.5
CW-150N3	159~170	182	214	0.8	30	M12	19	50	1.0	3.8
CW-200N3	212~225	237	268	1.0	30	M12	19	60	1.0	4.7
CW-250N3	261~272	284	314	1.0	30	M12	19	60	1.0	5.5
CW-300N3	315~325	337	366	1.0	30	M12	19	60	1.0	6.0

※1. ケーシングの外径D2とL寸法は、最大外径の適用管に取付け後の寸法を示す。

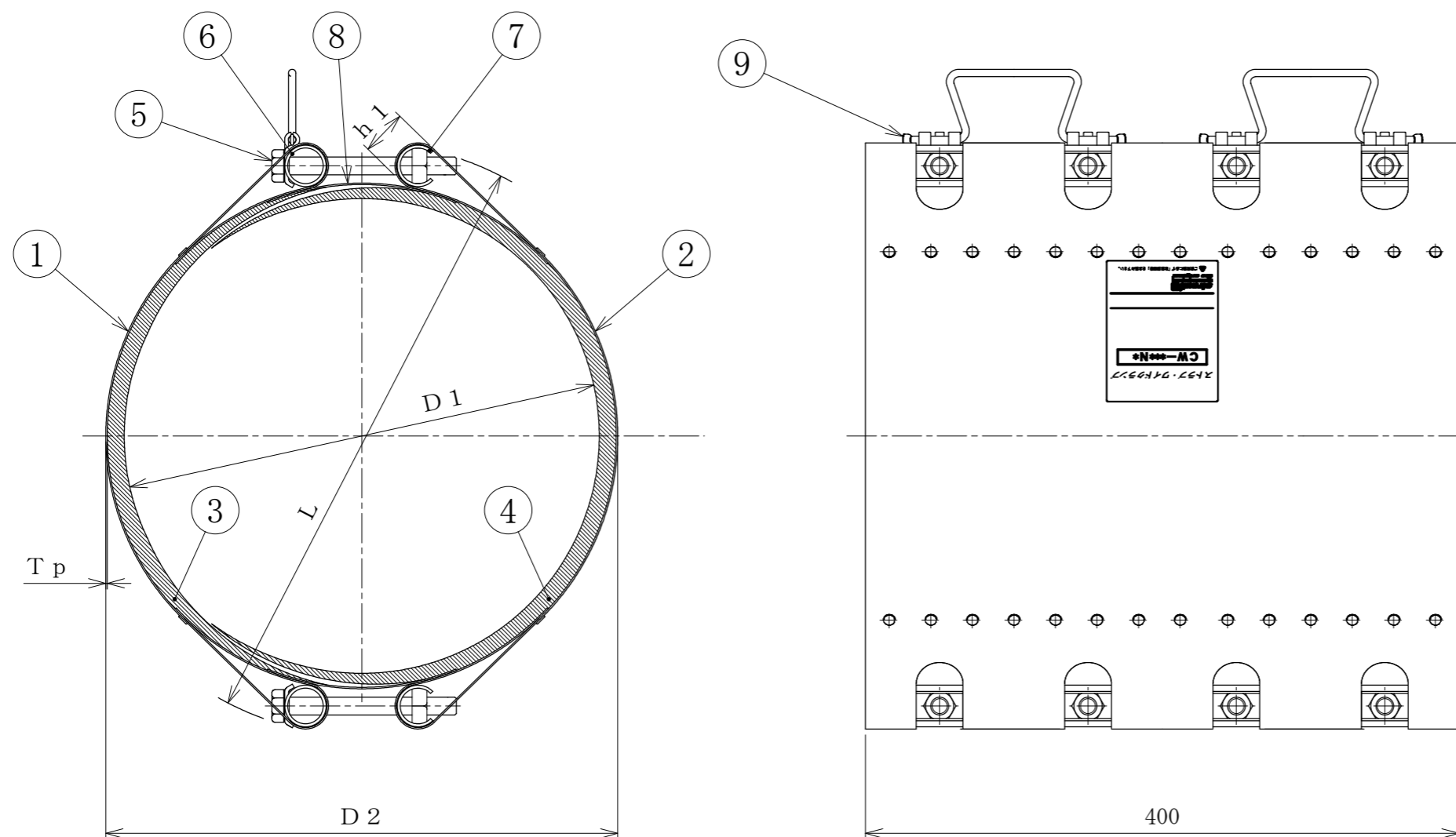
※2. 流体が（空気・ガス等）の場合は0.5MPaとなります。

部品名称

項番	部品名称	材質	数量
1	ケーシング	SUS304	1
2	ゴムスリーブ	NBR	1
3	六角ボルト	SUS304	3
4	パイプワッシャ	SUS304	1
5	パイプナット	SUS304	1
6	スライド板	SUS304	1
7	クイックレバー	SUS304	1

名称	ストラブ・ワイドクランプ		
型式	CWタイプ (300mm)		
図面 番号	08-01	作成日	平成28年 7月 1日
承認	照査	設計	製図

ショーボンドマテリアル株式会社



部品名称

項番	部品名称	材質	数量
1	ケーシングA	SUS304	1
2	ケーシングB	SUS304	1
3	ゴムスリーブA	NBR	1
4	ゴムスリーブB	NBR	1
5	六角ボルト	SUS304	8
6	パイプワッシャ	SUS304	2
7	パイプナット	SUS304	2
8	スライド板	SUS304	2
9	クイックレバー	SUS304	2

標準寸法ならびに規格性能

型式・品番	適用管外径 D1 (mm)	ケーシング			縮付部 高さ h1 (mm)	縮付けボルト			※2 使用圧力 (MPa)	重量 (kg)
		※1 外径 D2 (mm)	※1 L (mm)	板厚 Tp (mm)		ネジの 呼び	六角 サイズ (mm)	標準 トルク値 (N・m)		
CW-350N4	347~367	379	436	1.0	30	M12	19	80	0.75	11.4
CW-400N4	406~430	442	498	1.0	30	M12	19	90	0.75	12.6

※1. ケーシングの外径D2とL寸法は、最大外径の適用管に取付け後の寸法を示す。

※2. 流体が（空気・ガス等）の場合は0.5MPaとなります。

名称	ストラブ・ワイドクランプ		
型式	CWタイプ (400mm)		
図面 番号	08-02	作成日	平成28年 7月 1日
承認	照査	設計	製図

ショーボンドマテリアル株式会社