

断面詳細図



部品名称

項番	部品名称	材質	数量
1	ケーシング	SUS304	1
2	ゴムスリーブ	NBR	1
3	六角ボルト	SUS304	2
4	パイプワッシャ	SUS304	1
5	パイプナット	SUS304	1
6	スライド板	SUS304	1
7	クイックレバー	SUS304	1

標準寸法ならびに規格性能

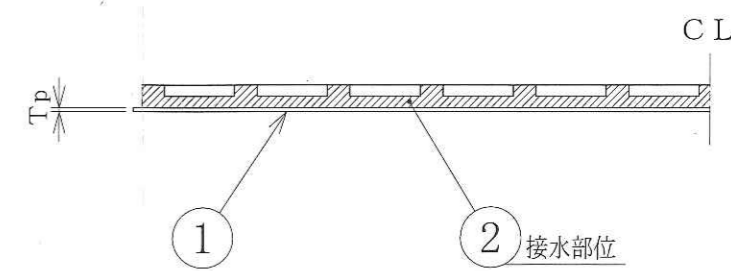
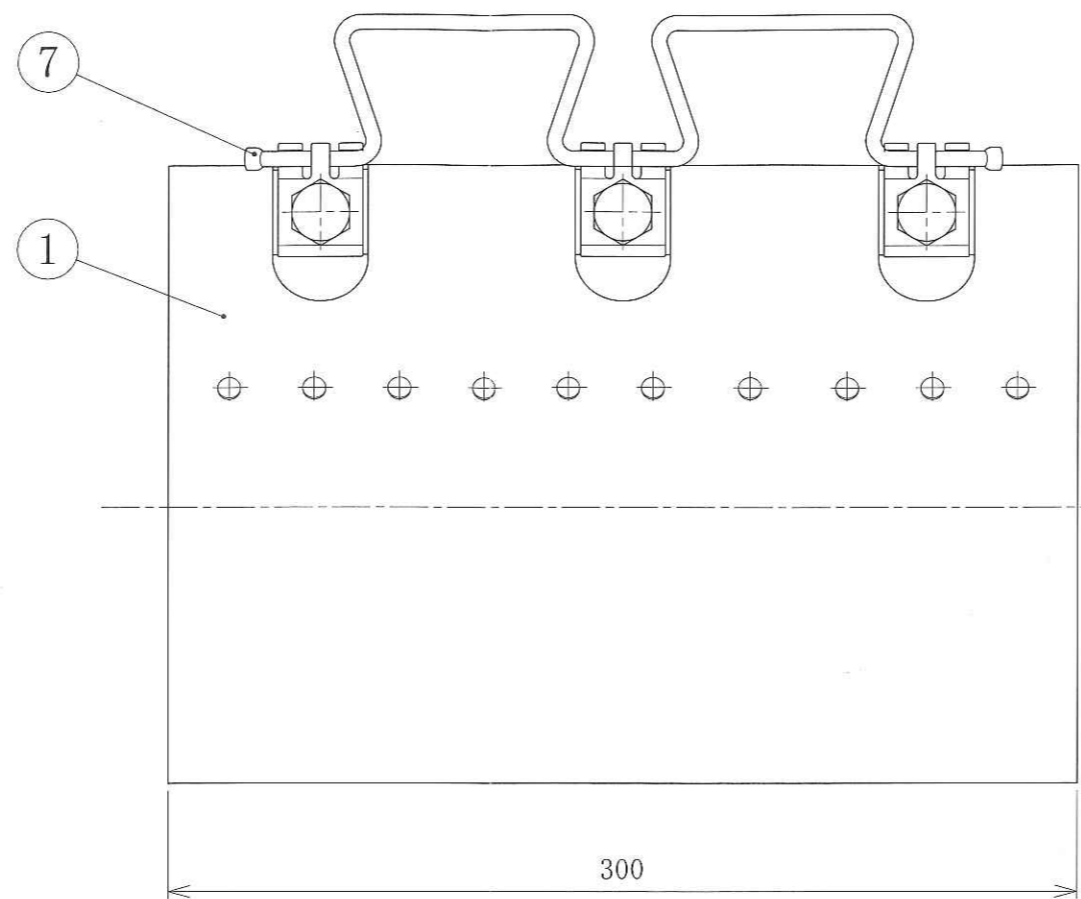
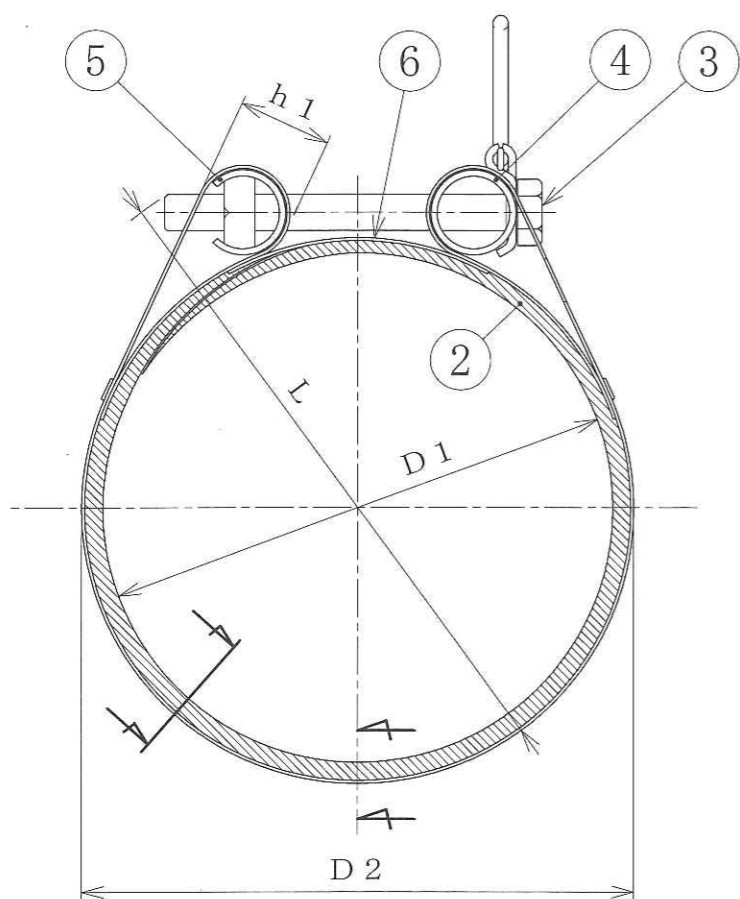
型式・品番	適用管外径 D1 (mm)	ケーシング			締付部 高さ h1 (mm)	締付けボルト			使用圧力 (MPa)	重量 (kg)
		※ 外径 D2 (mm)	※ L (mm)	板厚 Tp (mm)		ネジの 呼び	六角 サイズ (mm)	標準 トルク値 (N・m)		
CW-65N2	75~84	95	138	0.7	27	M10	17	20	1.0	1.5
CW-80N2	88~95	110	148	0.7	27	M10	17	40	1.0	1.6
CW-100N2	108~118	120	166	0.7	27	M10	17	40	1.0	1.8
CW-125N2	134~145	157	191	0.8	30	M12	19	50	1.0	2.3
CW-150N2	159~170	182	214	0.8	30	M12	19	50	1.0	2.5
CW-200N2	212~225	237	268	1.0	30	M12	19	60	1.0	3.1

※ ケーシングの外径D2とL寸法は、最大外径の適用管に取付け後の寸法を示す。

日本水道協会 認証品

名称	ストラブ・ワイドクランプ			
型式	CWタイプ (200mm)			
図面 番号	11-08	作成日	平成28年12月8日	
承認		照査		設計 製図

ショーボンドマテリアル株式会社



断面詳細図



部品名称

項番	部品名称	材質	数量
1	ケーシング	SUS304	1
2	ゴムスリーブ	NBR	1
3	六角ボルト	SUS304	3
4	パイプワッシャ	SUS304	1
5	パイプナット	SUS304	1
6	スライド板	SUS304	1
7	クイックレバー	SUS304	1

標準寸法ならびに規格性能

型式・品番	適用管外径 D1 (mm)	ケーシング			締付部 高さ h1 (mm)	締付けボルト			使用圧力 (MPa)	重量 (kg)
		※ 外径 D2 (mm)	※ L (mm)	板厚 Tp (mm)		ネジの 呼び	六角 サイズ (mm)	標準 トルク値 (N・m)		
CW-65N3	75~84	95	138	0.7	27	M10	17	20	1.0	2.3
CW-80N3	88~95	110	148	0.7	27	M10	17	40	1.0	2.4
CW-100N3	108~118	120	166	0.7	27	M10	17	40	1.0	2.7
CW-125N3	134~145	157	191	0.8	30	M12	19	50	1.0	3.5
CW-150N3	159~170	182	214	0.8	30	M12	19	50	1.0	3.8
CW-200N3	212~225	237	268	1.0	30	M12	19	60	1.0	4.7
CW-250N3	261~272	284	314	1.0	30	M12	19	60	1.0	5.5
CW-300N3	315~325	337	366	1.0	30	M12	19	60	1.0	6.0

※ ケーシングの外径D2とL寸法は、最大外径の適用管に取付け後の寸法を示す。

日本水道協会 認証品

名称	ストラブ・ワイドクランプ			
型式	CWタイプ (300mm)			
図面 番号	08-01	作成日	平成28年12月8日	
承認		照査		設計 製図

ショーボンドマテリアル株式会社