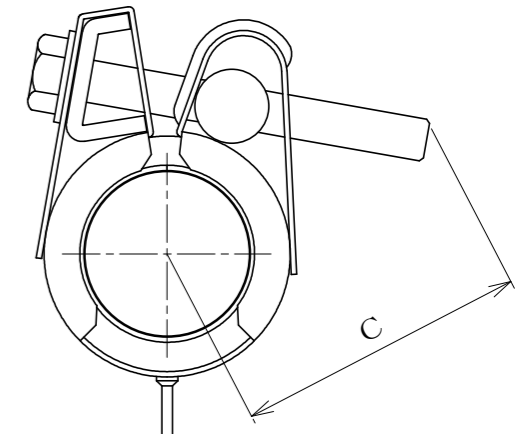


断面詳細図



取り付け完了後

部品名称

項番	部品名称	材質	数量	備考
1	ケーシング	SUS304	1	
2	補助ケーシング	SUS304	2	
3	補強板	SUS304	1	
4	六角ボルト ^{※3}	SUS304	1	
5	平座金	SUS304	1	
6	ナットピン	SUS304	1	
7	ゴムスリーブ	EPDM	1	JIS-K6353-1A
		NBR		

※3. 六角ボルトは二硫化モリブデンコーティング処理（黒褐色）済み

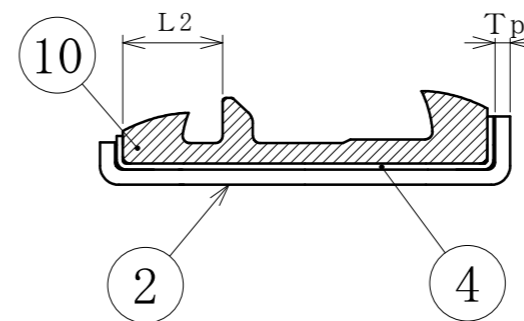
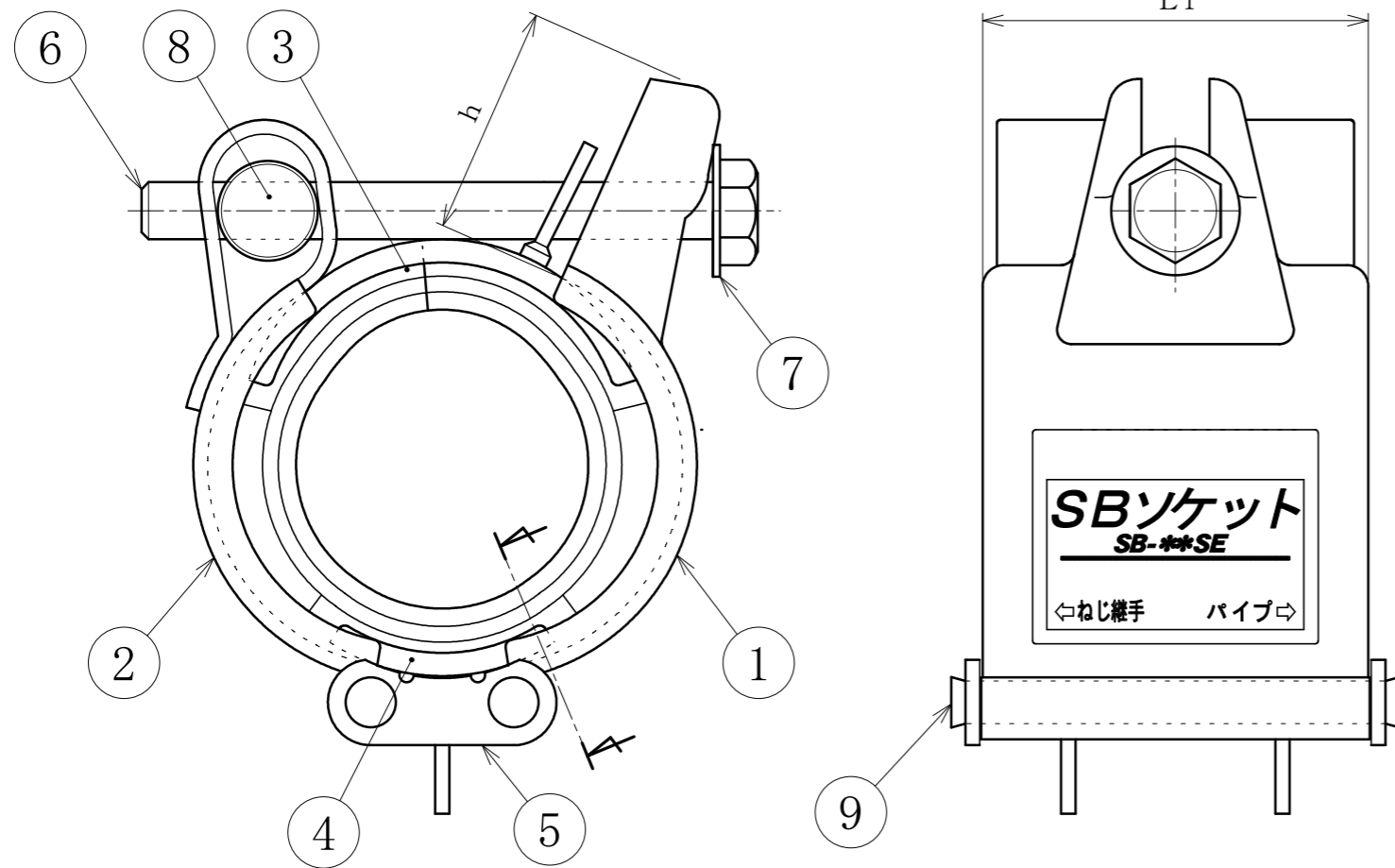
標準寸法ならびに規格性能

型式・品番	適用管外径	ケーシング		ゴム 段差幅 L2	締付部 高さ h	※1 最大距離 C	締付けボルト		※2 使用圧力	重量	
		幅 L1	板厚 Tp				ネジの 呼び	六角 サイズ			
EPDM	NBR	(mm)	(mm)	(mm)	(mm)	(mm)		(mm)	(MPa)	(kg)	
SB-20SE	SB-20SN	27.2	52.0	1.0	31	25.5	53	M8	13	1.0	0.29

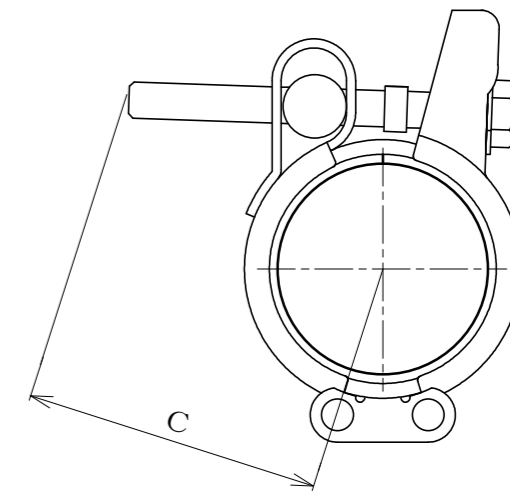
※1. 取り付け完了後、管の中心から六角ボルト先端部までの距離を示す。

※2. 流体が（空気・ガス等）の場合は0.7MPaとなります。

名称	S B ソケット			
型式	S タイプ			
図面 番号	97-06	作成日	平成28年 7月 1日	
承認	照査	設計 製図		
ショーボンドマテリアル株式会社				



断面詳細図



取り付け完了後

部品名称

項番	部品名称	材質	数量	備考
1	ブラケット側ケーシング	SUS304	1	
2	ナット側ケーシング	SUS304	1	
3	補助ケーシング(A)	SUS304	1	
4	補助ケーシング(B)	SUS304	1	
5	ヒンジ	SUS304	1	
6	六角ボルト ※3	SUS304	1	
7	平座金	SUS304	1	
8	ナットピン	SUS304	1	
9	ヒンジピン	SUS304	2	
10	ゴムスリーブ	EPDM	1	JIS-K6353-1A
		NBR		

※3. 六角ボルトは二硫化モリブデンコーティング処理（黒褐色）済み

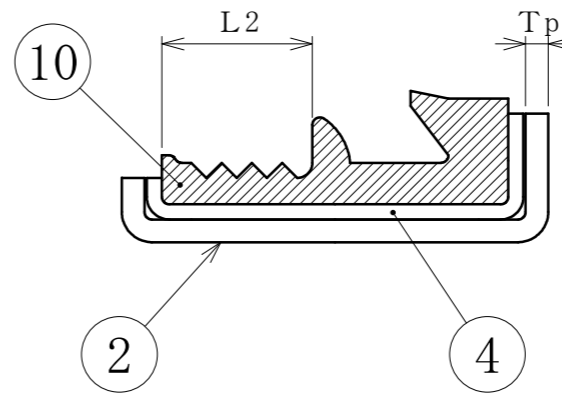
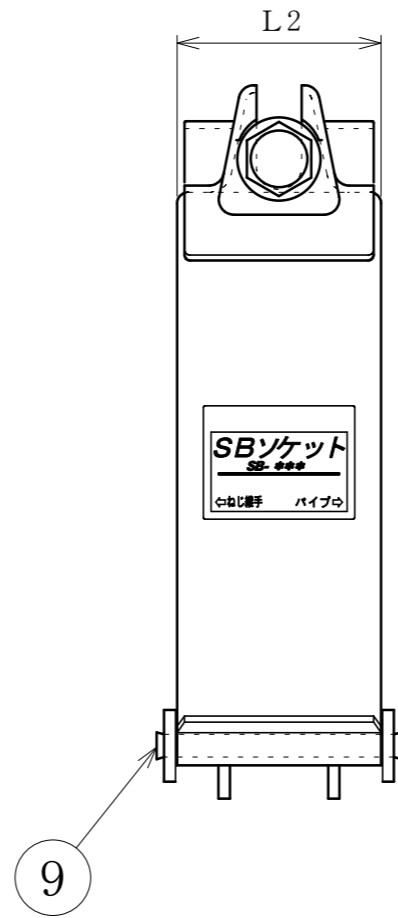
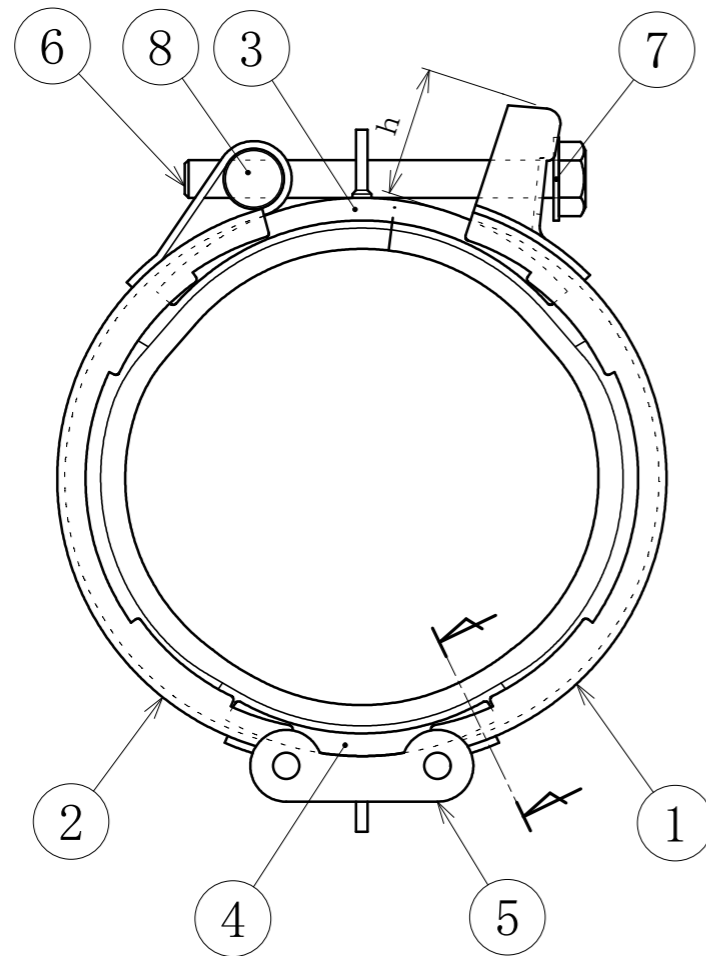
標準寸法ならびに規格性能

型式・品番		適用管外径 (mm)	ケーシング		ゴム 段差幅 L2 (mm)	締付部 高さ h (mm)	※1 最大距離 C (mm)	締付けボルト		※2 使用圧力 (MPa)	重量 (kg)
ゴムスリーブ EPDM	NBR		幅 L1 (mm)	板厚 Tp (mm)				ネジの 呼び	六角 サイズ (mm)		
SB-25SE	SB-25SN	34.0	54.0	2.0	16	32	60	M8	13	1.0	0.40
SB-32SE	SB-32SN	42.7	54.0	2.0	16	32	68	M8	13	1.0	0.45
SB-40SE	SB-40SN	48.6	54.0	2.0	16	32	68	M8	13	1.0	0.47
SB-50SE	SB-50SN	60.5	54.0	2.0	16	32	78	M8	13	1.0	0.52

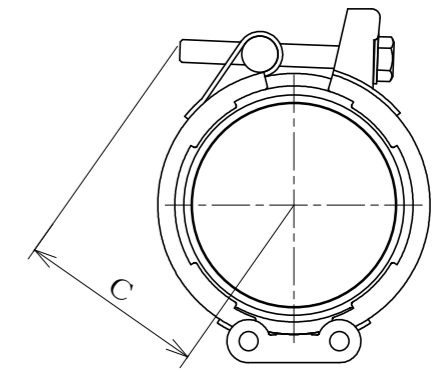
※1. 取り付け完了後、管の中心から六角ボルト先端部までの距離を示す。

※2. 流体が（空気・ガス等）の場合は0.7MPaとなります。

名称	S B ソケット			
型式	S タイプ			
図面 番号	96-07	作成日	平成28年 7月 1日	
承認	照査	設計 製図		
ショーボンドマテリアル株式会社				



断面詳細図



取り付け完了後

部品名称

項番	部品名称	材質	数量	備考
1	ブラケット側ケーシング	SUS304	1	
2	ナット側ケーシング	SUS304	1	
3	補助ケーシング(A)	SUS304	1	
4	補助ケーシング(B)	SUS304	1	
5	ヒンジ	SUS304	1	
6	六角ボルト ※3	SUS304	1	
7	平座金	SUS304	1	
8	ナットピン	SUS304	1	
9	ヒンジピン	SUS304	2	
10	ゴムスリーブ	EPDM	1	JIS-K6353-1A
		NBR		

※3. 六角ボルトは二硫化モリブデンコーティング処理（黒褐色）済み

標準寸法ならびに規格性能

型式・品番		適用管外径 (mm)	ケーシング		ゴム 段差幅 L2 (mm)	締付部 高さ h (mm)	※1 最大距離 C (mm)	締付けボルト		※2 使用圧力 (MPa)	重量 (kg)
ゴムスリーブ			幅 L1 (mm)	板厚 Tp (mm)				ネジの 呼び	六角 サイズ (mm)		
EPDM	NBR										
SB-65SE	SB-65SN	76.3	54.0	2.0	24	34	78	M10	17	1.0	0.89
SB-80SE	SB-80SN	89.1	54.0	2.0	24	34	84	M10	17	1.0	0.98
SB-100SE	SB-100SN	114.3	54.0	2.0	24	34	108	M10	17	1.0	1.15

※1. 取り付け完了後、管の中心から六角ボルト先端部までの距離を示す。

※2. 流体が（空気・ガス等）の場合は0.7MPaとなります。

名称	S B ソケット			
型式	S タイプ			
図面番号	96-08	作成日	平成28年 7月 1日	
承認	照査	設計	製図	
ショーボンドマテリアル株式会社				