

ストラブ・グリップ用 SBサポート
配管用鋼管/内面ライニング鋼管用
取扱説明書



取り付け作業を行う前に必ず『安全上のご注意』をお読みのうえ『施工手順書』に従って正しくご使用ください。
なお、ご不明な点がございましたら当社ホームページまたは下記の営業所にお問い合わせください。

- 東京事業所 :〒103-0015 東京都中央区日本橋箱崎町8-1
TEL.03-6861-7411 FAX.03-6861-7421
- 大阪事業所 :〒536-0022 大阪市城東区永田3-12-1
TEL.06-6965-7235 FAX.06-6965-7236
- HPアドレス : <http://www.sb-material.co.jp/>

ショーボンドマテリアル株式会社

安全上のご注意 【必ずお守りください】

この取扱説明書では、製品を安全に正しくご使用いただき、人的危害や財産への損害を防止するため、遵守いただきたい事項を記載しております。

■ 絵記号の意味

	注意 注意(危険・警告を含む)を促す事項
	禁止 決しておこなってはいけない禁止事項
	強制 必ずおこなっていただく強制事項

注意 記載事項を無視して、誤った取扱いをすると、人が傷害を負ったり、物的損害が発生する可能性があります。

禁止 使用できるパイプは、鋼管サイズのパイプに限ります。また、他社のカップリング形管継手には取り付けできない可能性があります。

強制 本体は構造上、鋭利な箇所がありますので必ず、作業用手袋等の保護具を着用し作業を行ってください。

禁止 本製品は鋼管(VLP)専用です。硬質塩化ビニル管や一般配管用ステンレス鋼管にご使用頂くと、パイプが変形または破損する恐れがあります。

注意 本製品は、ストラブ・グリップによるパイプの接続が完了してから取り付けてください。

注意 打痕やキズなど変形の原因になりますので落としたり、投げたり叩くなどして乱暴に扱わないでください。

禁止 本製品は一度使用した後に、取り外して他の配管に転用することは(使い回し)できません。

注意 振動等によってナットが緩む恐れがある場合は、別途スプリングワッシャやダブルナットを装着して予防することを推奨します。

禁止 本製品は圧力による抜けや曲がり防止する為の製品ではありませんので、ストラブ・フレックスやクランプの抜け止め金具としてのご使用頂けません。

施工手順書

1 作業前の準備

◆取り付けに必要な道具類

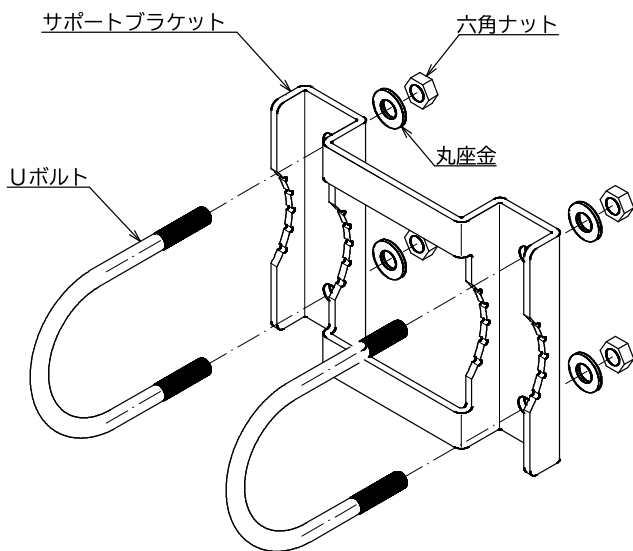
ナットの締め付けをトルク値で管理する必要があります。



トルクレンチ



◆各部品の名称

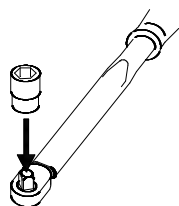


2 トルクレンチのセット

◆六角ソケットの取り付け

六角ソケットはボルトのサイズによって異なります。

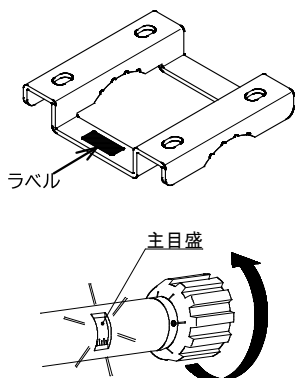
呼び径	ソケットサイズ
40A~50A	17mm
65A~150A	21mm



◆トルク値の設定

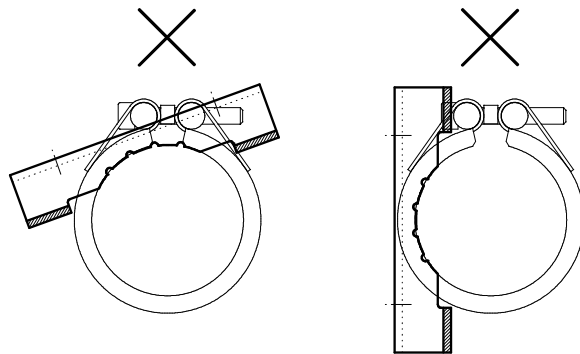
サポートブラケットに貼られているラベルに記載されている『締め付けトルク値』とトルクレンチの主目盛を合わせます。

※詳しい取扱いや設定方法はトルクレンチの取扱説明書をご覧ください。



3 ブラケットの配置

サポートブラケットを正しくセットいただくにはフラットバー部分(下図の斜線部)がカップリングのフック部に乗り上げたり、ボルトに接触したりしない位置に配置してください。

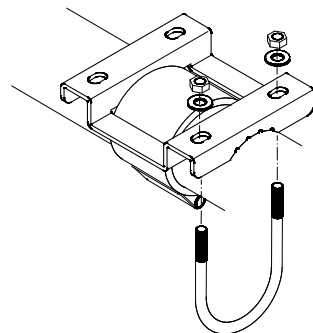


4 Uボルトによる締め付け

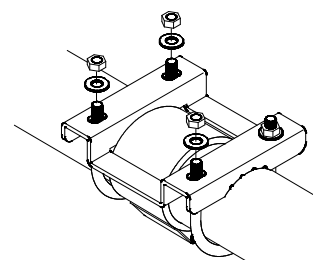
①サポートブラケットの長穴にパイプを挟むようにUボルトを通し、六角ナットを回し仮止めします。

※ネジの飛び出す長さは左右揃えてください。

※ナットで仮止めする際、丸座金の入れ忘れにご注意ください。

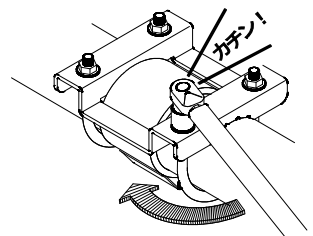


②もう一方も①と同様にUボルトを仮止めします。



③予めトルク値を設定しておいたトルクレンチで左右均等に締め付けていきます。トルクレンチが『カチン!』と合図を発したら終了です。

※ボルトの片締めには十分ご注意ください。



【確認作業】

①パイプとブラケットに隙間が生じていないこと。

②Uボルトのネジの突き出した長さが左右均等であること。

